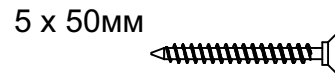
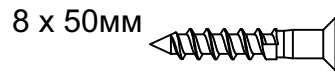
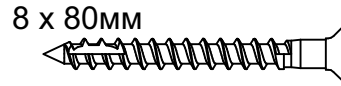
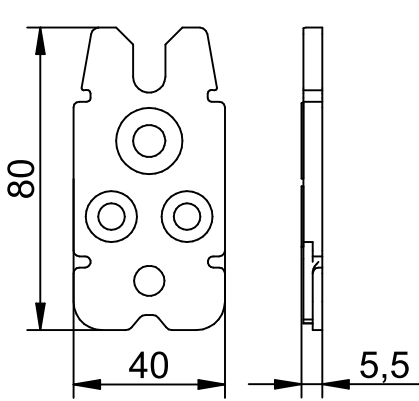
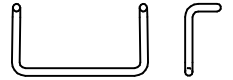


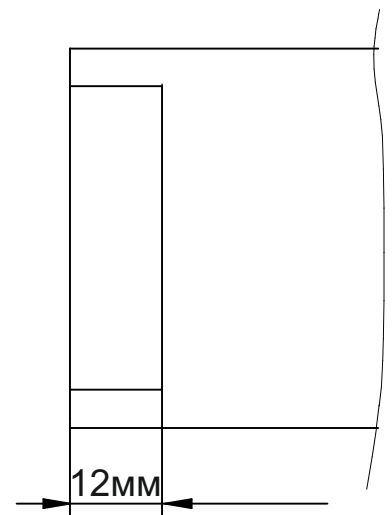
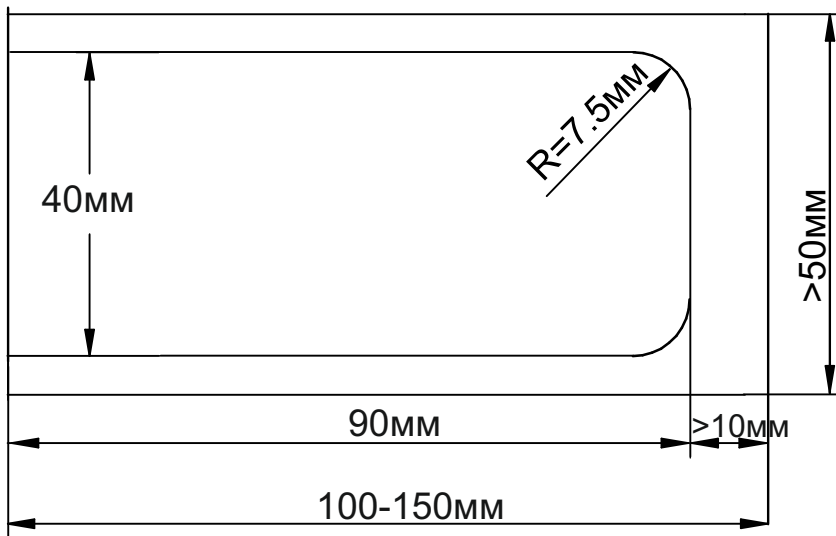
# Комплект для скрытого соединения балок КАР 8040

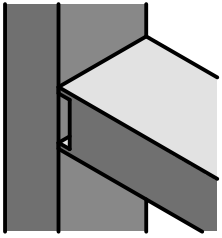


клипса фиксатор



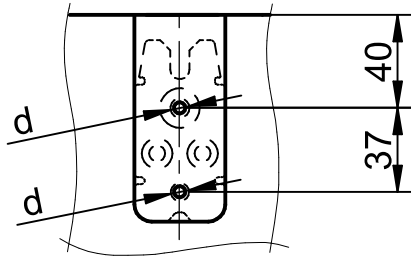
## ШАБЛОН ПОД ФРЕЗЕР (в масштабе)





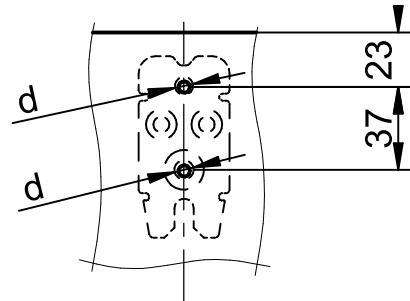
# Комплект для скрытого соединения балок КАР 8040

## ЗАСВЕРЛИВАНИЕ (балка, стропило)



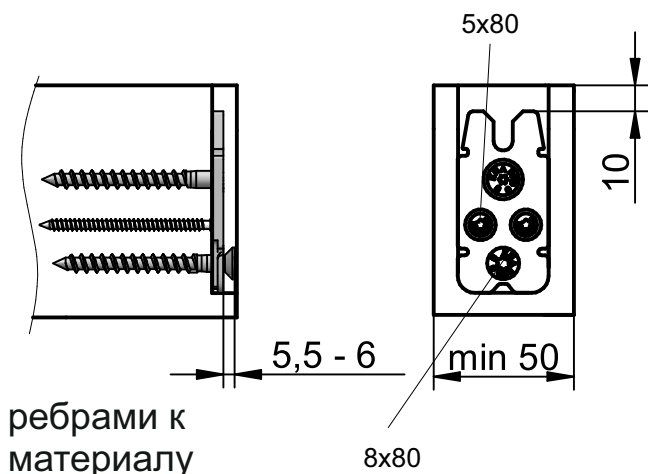
d - Ø5мм, 30мм заверлить

## ЗАСВЕРЛИВАНИЕ (столб, опора)

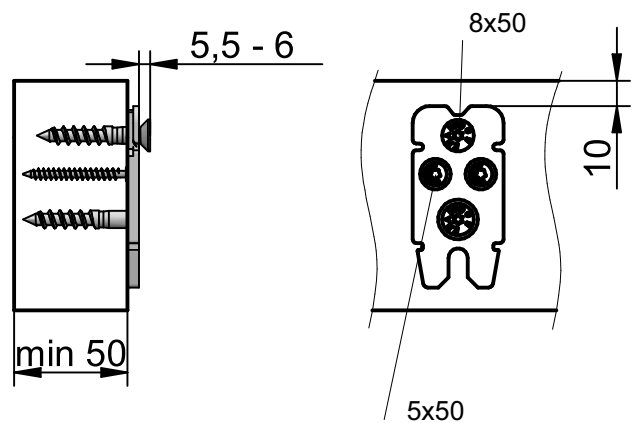


d - Ø5мм, 30мм заверлить

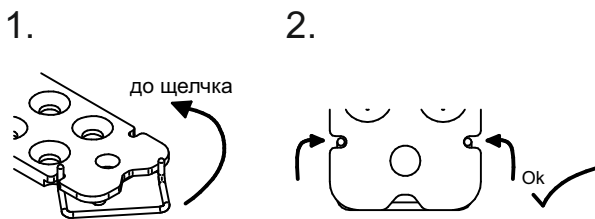
## ВКРУЧИВАНИЕ САМОРЕЗОВ (балка, стропило)



## ВКРУЧИВАНИЕ САМОРЕЗОВ (столб, опора)



## УСТАНОВКА КЛИПСЫ ФИКСАТОРА



## СНЯТИЕ КЛИПСЫ ФИКСАТОРА

