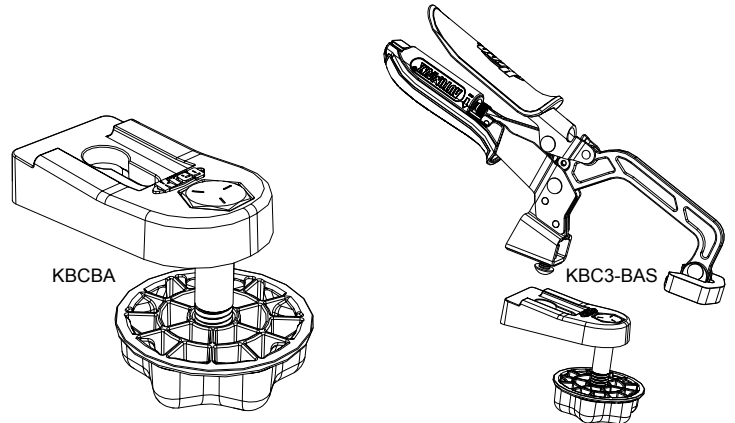




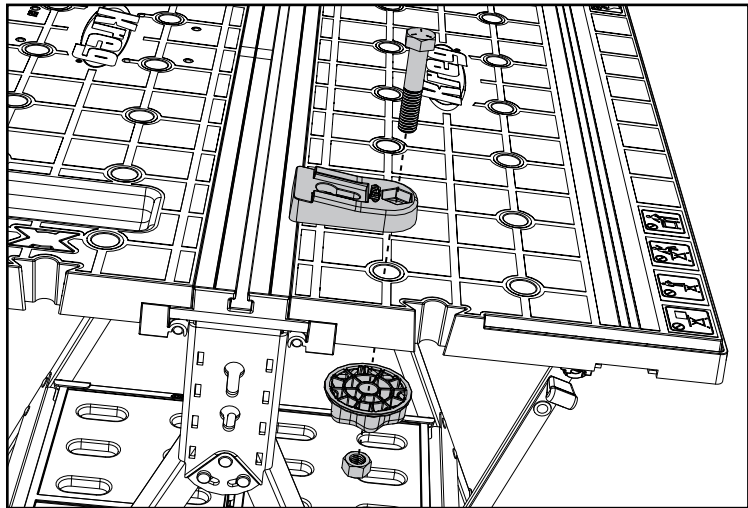
Kreg Bench Clamp Base Owner's Manual

Item# KBCBA & KBC3-BAS

⚠ WARNING This product is intended for use with a Kreg Bench Clamp. When using this product with the Kreg Mobile Project Center, read, understand, and follow the safety precautions included with the Mobile Project Center to reduce risk of fire, electric shock, and personal injury. When using electric tools with this product; read, understand, and follow the tool manufacturer's instructions. Read all these instructions before attempting to use this product. **SAVE THESE INSTRUCTIONS.**

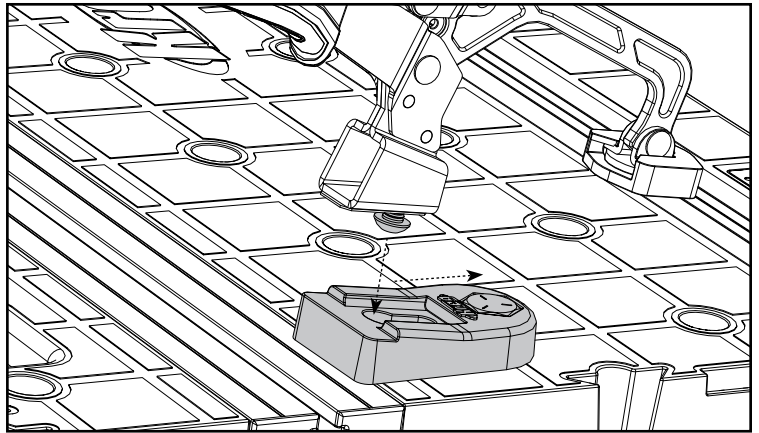
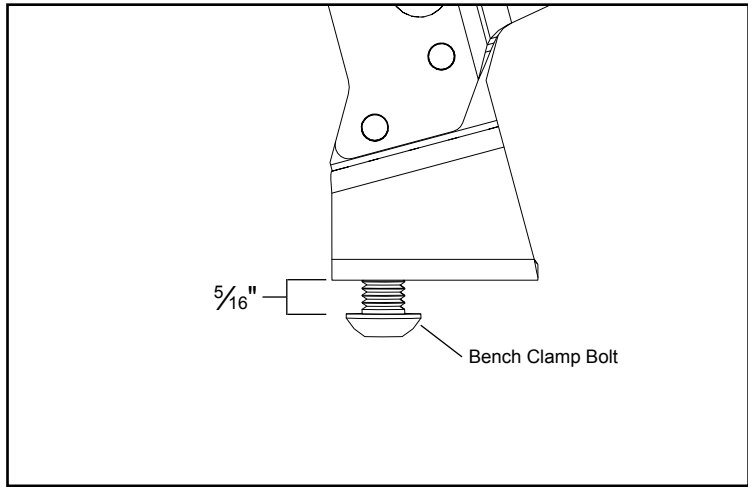


Mounting the Bench Clamp Base

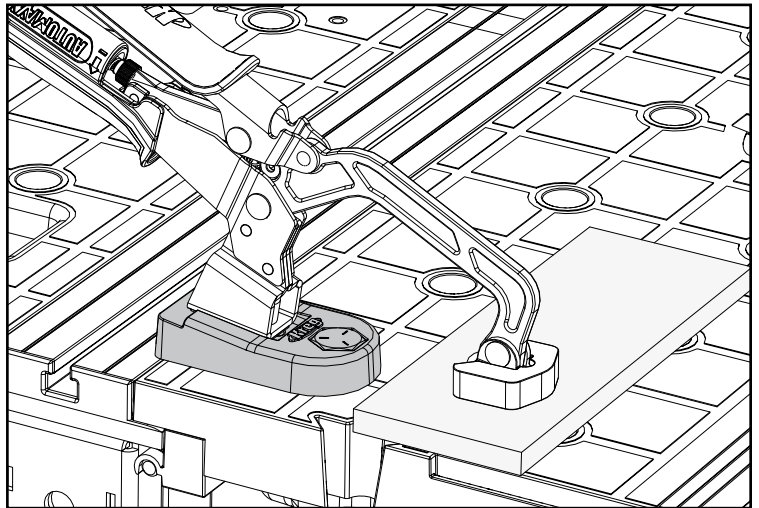


Assemble the Bench Clamp Base as shown. Align the hex nut with the recess in the knob and tighten the knob, seating the nut in the recess. The nut stays in place for future use.

⚠ ATTENTION Mount the Bench Clamp Base in an existing 3/4" (19mm)-diameter or European-style 20mm bench-dog hole. For a workbench without bench-dog holes, you can drill 9/16" [14mm] holes to accommodate the Clamp Base bolt, or drill 3/4" (19mm) holes to accommodate the Clamp Base bolt as well as other standard 3/4" (19mm)-hole bench-dog accessories. Workbenches thicker than 1 1/2" (38mm) require replacing the supplied bolt with a 1/2"-13 hexhead bolt 1" (25mm) longer than the thickness of the benchtop.



Using the Bench Clamp Base with a Kreg Bench Clamp



With the Bench Clamp Base mounted on your Kreg Mobile Project Center table top or workbench, tighten the knob so it is snug, not tight. This allows the Clamp Base to pivot for optimum alignment with the workpiece. Adjust the Bench Clamp bolt as shown and test the fit of the Bench Clamp in the Clamp Base keyhole slot. The Bench Clamp should be snug but slide easily. Never allow the Bench Clamp Bolt to become loose enough to allow the Bench Clamp to pivot outside of the Clamp Base recess.



Kreg Bench Clamp Base

Guide d'utilisation • Manual del propietario

Article# KBCBA & KBC3-BAS

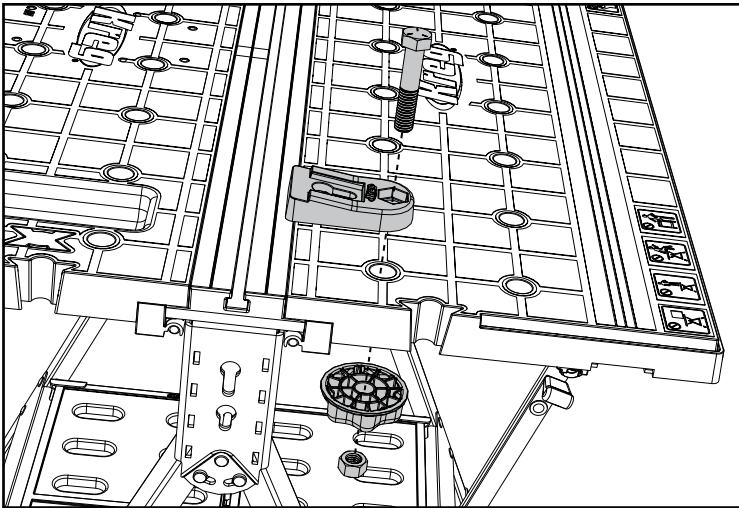
Artículo# KBCBA & KBC3-BAS

⚠ Avertissement Cet article doit être utilisé avec un serre-joint d'établi Kreg. Lorsque vous utilisez cet article avec le centre de projets mobile Kreg, assurez-vous de lire, de comprendre et de suivre les mesures de sécurité comprises avec l'article afin de réduire le risque d'incendie, de choc électrique et de blessure. Lorsque vous utilisez des outils électriques avec cet article, assurez-vous de lire, de comprendre et de suivre les instructions du fabricant de l'outil. Assurez-vous de lire toutes les instructions avant de tenter d'utiliser cet article. **CONSERVEZ CES INSTRUCTIONS.**

⚠ Advertencia Este producto está diseñado para usarse con la abrazadera de banco Kreg Bench Clamp. Al utilizar este producto con el centro de proyecto móvil, Kreg Mobile Project Center, lea, comprenda y siga las precauciones de seguridad que se incluyen con el Centro del Proyecto Móvil para reducir el riesgo de incendios, descargas eléctricas y lesiones personales. Cuando use herramientas eléctricas con este producto, lea, comprenda y siga las instrucciones del fabricante de la herramienta. Lea todas las instrucciones antes de usar este producto. **GUARDE ESTAS INSTRUCCIONES.**

Installation de la base du serre-joint d'établi

Montaje de la base de la abrazadera de banco

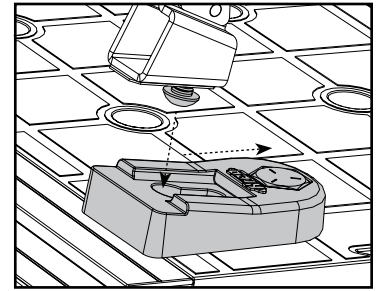
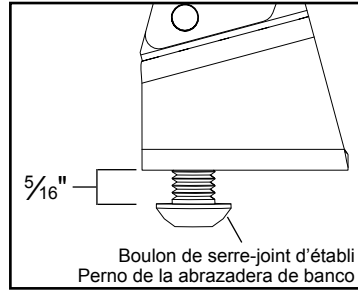
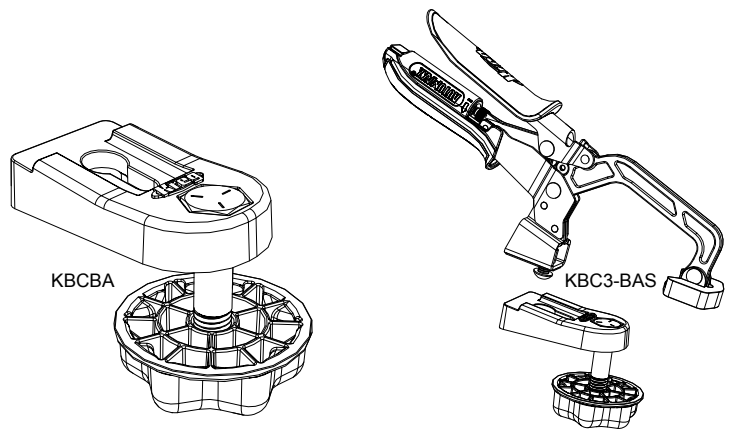


Installez la base du serre-joint d'établi de la façon illustrée. Alignez l'écrou hexagonal sur l'encastrement du bouton et serrez ce dernier en vous assurant de placer l'écrou dans l'encastrement. L'écrou reste en place pour une utilisation ultérieure.

Ensamble la base de la abrazadera de banco como se muestra. Alinee la tuerca hexagonal con la ranura en la perilla y apriete la perilla, colocando la tuerca en la ranura. La tuerca permanece en su lugar para usarla en el futuro.

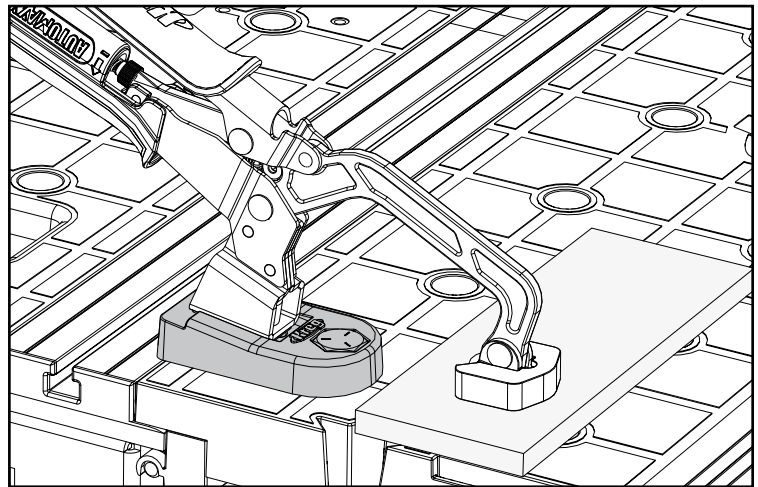
⚠ Attention Installez la base du serre-joint d'établi dans un trou existant de 19 mm (¾ po) de diamètre ou dans le trou pour valet d'établi de style européen de 20 mm. Si vous travaillez avec un établi qui n'est pas doté de trous pour valet d'établi, vous pouvez percer des trous de 14 mm (⅝ po) pour contenir le boulon de la base ou percer des trous de 19 mm (¾ po) pour contenir le boulon de la base du serre-joint ainsi que tout autre accessoire standard de valet d'établi avec trous de 19 mm (¾ po). Pour les établis d'une épaisseur supérieure à 38 mm (1 ½ po), vous devez remplacer le boulon inclus par un boulon à tête hexagonale ½"-13 de 25 mm (1 po) plus long que l'épaisseur de la table de travail.

⚠ Atención Instale la base de la abrazadera de banco en un diámetro existente de ¾" (19 mm) en el orificio de perro de banco de 20 mm de estilo europeo. Para un banco de trabajo sin orificios de perro de banco, puede taladrar orificios de ⅝" (14 mm) para acomodar el perno de la base de la abrazadera o taladrar orificios de ¾" (19 mm) para acomodar el perno de la base de la abrazadera así como los accesorios para el orificio de ¾" (19 mm) del perro de banco. Los bancos de trabajo de un grosor de más de 1½" (38 mm) requieren reemplazar el perno provisto con un perno de cabeza hexagonal de ½"-13", 1" (25 mm) más grande que el grosor de la parte superior del banco.



Utilisation de la base du serre-joint d'établi avec un serre-joint Kreg

Utilice la base de la abrazadera de banco con una abrazadera de banco Kreg Bench Clamp



Installez la base du serre-joint d'établi sur le plateau de votre centre de projets mobile Kreg ou sur l'établi, puis serrez le bouton en vous assurant qu'il est bien en place, sans être trop serré. Ceci permet à la base du serre-joint de pivoter pour obtenir un alignement optimal sur la pièce à travailler. Ajustez le boulon du serre-joint d'établi de la façon illustrée, puis testez l'ajustement du serre-joint d'établi dans l'encoche en trou de serrure de la base. Le serre-joint d'établi doit être serré, mais doit pouvoir glisser facilement. Ne desserrez jamais le boulon du serre-joint d'établi de façon à ce que celui-ci pivote à l'extérieur de l'encastrement de sa base.

Con la base de la abrazadera de banco instalada en la parte superior de la mesa o del banco de trabajo de su Kreg Project Center Mobile, apriete la perilla para que esté ajustada y no apretada. Esto permite que la base de la abrazadera se centre para lograr una alineación. Ajuste el perno de la abrazadera de banco como se muestra y pruebe el ajuste en la abrazadera de banco en la ranura con forma de cerradura de la base de la abrazadera. La abrazadera de banco debe estar ajustada, pero deslizarse con facilidad. Nunca deje que el perno de la abrazadera de banco se suelte para permitir que la abrazadera de banco se centre fuera de la ranura de la base de la abrazadera.