

РУССКИЙ

YOSHI

8016, 8016-LN, 8016A, 8016A-LM

Пневматический скобозабивной инструмент

1. Инструкция по безопасности

2. Спецификация и технические характеристики

3. Подключение к пневматической системе

4. Инструкция по применению

5. Пневматическая установка

6. Хранение

7. Неисправности, способы их устранения

Руководство

по эксплуатации и техническому обслуживанию

ВНИМАНИЕ!

Перед использованием инструмента прочтите и поймите данную инструкцию. Соблюдайте правила безопасности. Держите данную инструкцию вблизи с инструментом.

1. Инструкция по безопасности



ВО ИЗБЕЖАНИЕ ТЯЖКИХ ТЕЛЕСНЫХ ПОВРЕЖДЕНИЙ И МАТЕРИАЛЬНОГО УЩЕРБА перед использованием инструмента внимательно прочитайте и уясните приведенные ниже требования “Инструкции по безопасности”, НЕСОБЛЮДЕНИЕ ПРЕДУПРЕЖДЕНИЙ МОЖЕТ ПРИВЕСТИ К СМЕРТИ ИЛИ СЕРЬЕЗНОЙ ТРАВМЕ.

МЕРЫ ПРЕДОСТОРОЖНОСТИ ПРИ ИСПОЛЬЗОВАНИИ ИНСТРУМЕНТА

РАБОТАТЬ В ЗАЩИТНЫХ ОЧКАХ



Во время работы с инструментом существует опасность повреждения глаз. Во время выхода отработанного воздуха зрязь (пыль, опилки и т.п.) может попасть в глаза, или крепеж, отскочивший от поверхности, может нанести вред/покалечить глаза. Поэтому, во время работы, всегда носите защитные очки. Работодатель и работник должны быть уверены, что очки одеты. Защита для глаз должна соответствовать ГОСТ 12.4.011-89 «Средства защиты работающих», которая обеспечивает защиту, как с профильной части, так и с фронтальной. Работодатель обязан обеспечить всех работающих средствами защиты глаз (защитными очками).

РАБОТАТЬ В ЗАЩИТНЫХ НАУШНИКАХ



Защита органов слуха должна использоваться в случаях, когда рабочая обстановка создает шум, превышающий максимально допустимый уровень, во избежание их повреждения. Работодатель должен быть уверен, что его сотрудник, а также другие люди, находящиеся в зоне повышенного уровня шума, имеют и используют защитные средства органов слуха во время работы.

НЕ ИСПОЛЬЗУЙТЕ ДРУГИЕ ГАЗЫ, КРОМЕ ВОЗДУХА



Данный инструмент спроектирован для работы только на сжатом воздухе. Не подключайте инструмент к источникам, в которых давление сжатого воздуха превышает максимально допустимое для данного инструмента. Не подключайте инструмент к источникам, наполненным воспламеняемыми газами (кислород, ацетилен, и т.д.), существует опасность воспламенения и взрыва.

РАБОТАЙТЕ НА МИНИМАЛЬНОМ ТРЕБУЕМОМ ДАВЛЕНИИ

Данный инструмент спроектирован для работы на давлении сжатого воздуха от 0,5 МПа до 0,7 МПа (5–7 бар). Давление должно выставляться согласно типу работ и используемому крепежу. Запрещается использовать инструмент при давлении сжатого воздуха более 0,7 МПа (7 бар). Никогда не подключайте инструмент к источнику с давлением сжатого воздуха 1,4 МПа (14 бар.), это может вызвать взрыв и нанести тяжкий вред здоровью или даже смерть.

НЕ ИСПОЛЬЗУЙТЕ ИНСТРУМЕНТ РЯДОМ С ВЗРЫВООПАСНЫМИ И ЛЕГКОВОСПЛАМЕНЯЕМЫМИ ВЕЩЕСТВАМИ

Запрещается использовать инструмент рядом с взрывоопасными и легковоспламеняемыми веществами (растворитель, бензин и т.п.). Существует опасность затягивания компрессором паров взрывоопасных и легковоспламеняемых веществ и попадания в инструмент, что в дальнейшем может привести к возгоранию и взрыву.

НЕ ИСПОЛЬЗУЙТЕ ИНСТРУМЕНТ ПРИ ТЕМПЕРАТУРЕ ОКРУЖАЮЩЕЙ СРЕДЫ НИЖЕ +5°C

Запрещается использовать инструмент при температуре окружающей среды ниже +5°C, так как при низких температурах снижается эластичность резинотехнических изделий. Уплотнение не обеспечивается, снижается ударная сила, амортизатор разрушается значительно быстрее.

ИСПОЛЬЗУЙТЕ РЕКОМЕНДУЕМЫЕ ФИТИНГИ

Соединительная арматура, установленная на инструмент, не должна сохранять давление воздуха при отсоединении от источника. При использовании неправильного фитинга в инструменте может сохраняться достаточное давление воздуха даже после отключения от источника, что может стать причиной непроизвольного выстрела крепежом, в результате которого возможно нанести травму себе или окружающим.

ОТКЛЮЧАЙТЕ ИНСТРУМЕНТ ОТ ПНЕВМАТИЧЕСКОЙ СИСТЕМЫ, ЕСЛИ ОН НЕ ИСПОЛЬЗУЕТСЯ.

Инструмент должен быть отключен от источника сжатого воздуха и разряжен после завершения работы или приостановке работ, а также при перемещении с одного рабочего места на другое. Отключите инструмент от пневматической системы и извлеките из него весь крепеж перед разборкой, ремонтом или изъятием застрявшего крепежа.



ИСПОЛЬЗУЙТЕ ТОЛЬКО РЕКОМЕНДУЕМЫЙ КРЕПЕЖ

Использование не соответствующего крепежа приведет к поломке инструмента, а также может привести к серьезным травмам и/или смерти.



ПРОВЕРЯЙТЕ НАДЕЖНОСТЬ КРЕПЕЖНЫХ СОЕДИНЕНИЙ

Потерянные или неверно установленные крепежные соединения могут повлечь за собой поломку или нанести вред работнику во время работы. Всегда проверяйте соответствие и надежность крепежных соединений (винтов, болтов, гаек, штифтов, стопорных колец и т.п.).



НЕ НАЖИМАЙТЕ НА СПУСКОВОЙ КРЮЧОК, ДО ТОГО КАК ВЫ ПРИСТУПИТЕ К РАБОТЕ

В то время когда инструмент уже подсоединен к источнику сжатого воздуха, не нажимайте на курок, до того как вы приступите к работе. При переходе с одного места работы на другое не нажимайте на курок, существует опасность нанесения вреда себе и окружающим.



НИКОГДА НЕ НАПРАВЛЯЙТЕ ИНСТРУМЕНТ НИ НА СЕБЯ, НИ НА ДРУГИХ ЛЮДЕЙ ИЛИ ЖИВОТНЫХ

При направлении инструмента на людей или животных, может произойти произвольный выстрел, что приведет к серьезным травмам и/или смерти.



ПЛОТНО ПРИЖИМАЙТЕ ПРЕДОХРАНИТЕЛЬ К ПОВЕРХНОСТИ

Не плотно прижатый предохранитель, находящийся на носу инструмента, может повлечь вылет крепежа, что может привести к серьезным травмам и/или смерти.



БЕРЕГИТЕ РУКИ И ТЕЛО

При зарядке и использовании инструмента, никогда не помещайте руки или другие части тела в зону вылета крепежа. Произвольный выстрел может привести к серьезным травмам рук и тела и/или смерти.



НЕ ЗАБИВАЙТЕ КРЕПЕЖ БЛИЗКО К УГЛУ ПОВЕРХНОСТИ, А ТАКЖЕ В ТОНКИЕ ПОВЕРХНОСТИ

Рабочая поверхность может отколоться, в результате чего, вылетевший крепеж может привести к серьезным травмам и/или смерти.



НЕ ЗАБИВАЙТЕ КРЕПЕЖ ПОВЕРХ ДРУГОГО КРЕПЕЖА

Забивание крепежа поверх другого крепежа может нанести Вам и/или окружающим серьезные травмы и/или смерть, путем отскока/откола крепежа.



ИЗЪЯТИЕ КРЕПЕЖА ПОСЛЕ ЗАВЕРШЕНИЯ РАБОТЫ

После завершения работы, если в магазине остался крепеж, инструмент нужно держать осторожно. Во избежание непроизвольного выстрела, отсоедините инструмент от источника сжатого воздуха, затем извлеките из магазина инструмента оставшийся крепеж.



ПРОВЕРЯЙТЕ ИСПРАВНОСТЬ РАБОТЫ КОНТАКТНОГО МЕХАНИЗМА ПРЕДОХРАНИТЕЛЯ

При частом использовании инструмента в автоматическом режиме, проверяйте исправность работы контактного механизма предохранителя. Не используйте инструмент, если контактный механизм неисправен.



ИСПОЛЬЗОВАНИЕ ИНСТРУМЕНТА НА УЛИЦЕ И НА ВЫСОТЕ

При перекрытии кровли или схожих поверхностей, начинайте работу с нижней части поверхности и постепенно переходите выше. Крепление сверху вниз опасно, т.к. Вы можете оступиться и упасть. При работе на высоте зафиксируйте шланг, как показано на рисунке.



НИКОГДА НЕ ИСПОЛЬЗУЙТЕ ИНСТРУМЕНТ, ЕСЛИ КАКАЯ-ЛИБО ИЗ ЧАСТЕЙ ИНСТРУМЕНТА (КУРОК, КОНТАКТНАЯ ЧАСТЬ), НАЖАТА

- НИКОГДА НЕ ПРИВОДИТЕ ИНСТРУМЕНТ В ДЕЙСТВИЕ В ПУСТОЕ ПРОСТРАНСТВО
- НЕ РАБОТАЙТЕ ИНСТРУМЕНТОМ, ЕСЛИ ОН НЕ ЗАРЯЖЕН КРЕПЕЖОМ
- НЕ ИГРАЙТЕСЬ ИНСТРУМЕНТОМ
- НЕ РАБОТАЙТЕ ИНСТРУМЕНТОМ, ЕСЛИ ХОТЯ БЫ ОДНА ДЕТАЛЬ НЕ ИСПРАВНА
- БЕРЕГИТЕ ИНСТРУМЕНТ

Примите к сведению следующие основные положения безопасности в дополнение к вышеуказанной инструкции:



- × Не используйте инструмент как молоток.
- × Переносите инструмент вручную, не тяните инструмент за шланг.
- × Инструмент должен использоваться по назначению.
- × Рекомендуемая температура окружающей среды при использовании инструмента должна составлять от +15°C до +30°C.
- × Храните инструмент в сухом месте вдали от детей.
- × Не пользуйтесь инструментом без ярлыка безопасности.
- × Не усовершенствуйте инструмент.

2. Спецификация и технические характеристики

Все инструменты «YOSH» прошли обязательную сертификацию и имеют сертификаты соответствия.

Установленные фитинги быстросъемного соединения (БРС) не задерживают воздух внутри инструмента при отключении от пневматической системы, тем самым соответствует требованиям технике безопасности.

Присоединительные размеры фитинга приведены на рисунке 1.

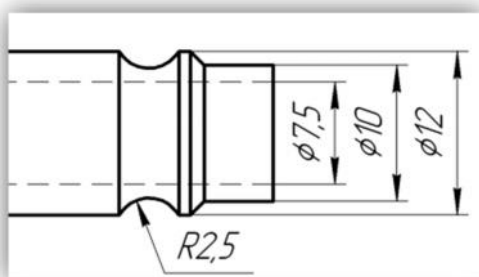
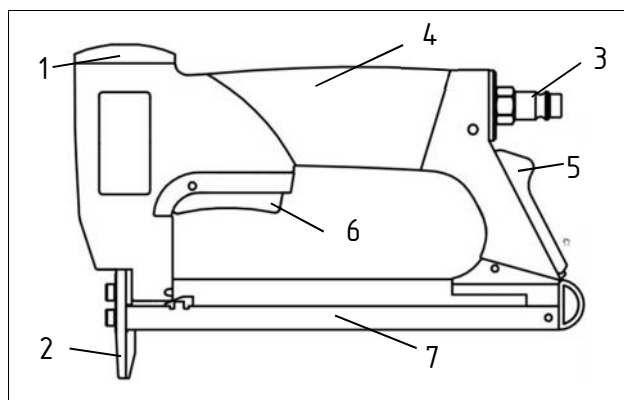


Рисунок 1 – Фитинг

ОСНОВНЫЕ ЭЛЕМЕНТЫ ИНСТРУМЕНТА YOSH 8016



- 1 – Крышка
- 2 – Носик
- 3 – Фитинг БРС
- 4 – Рукоятка
- 5 – Фиксатор слайдера
- 6 – Курок
- 7 – Магазин

ОСНОВНЫЕ ПОКАЗАТЕЛИ

Высота	145 мм
Ширина	41 мм
Длина	220 мм
Масса	0,956 кг
Емкость магазина	150 скоб

РЕКОМЕНДУЕМЫЙ КРЕПЕЖ

Вид крепежа	Скоба А, 80, 380
Ширина спинки (внутри)	11,5 мм
Ширина спинки (снаружи)	12,8 мм
Сечение скобы	0,66 x 0,95 мм
Длина крепежа	6–16 мм

КОМПЛЕКТ ПОСТАВКИ

Инструмент	1 шт.
Кейс	1 шт.
Комплект ключей	1 шт.
Инструкция	1 шт.
Схема со спецификацией	1 шт.
Фитинг	1 шт.

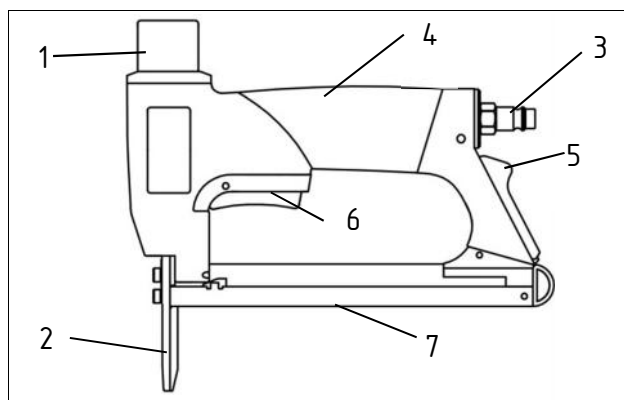
ТЕХНИЧЕСКИЕ ПАРАМЕТРЫ

Диапазон давления:	
Рабочий:	0,5–0,70 Мпа (5–7 бар)
Рекомендуемый:	0,5–0,70 Мпа (5–7 бар)
Расход воздуха:	0,3 л при 0,6 МПа (6 бар)
Шум:	LWA, 1 сек., 87 дБ
	LpA, 1 сек., 79 дБ

НАЗНАЧЕНИЕ

Крепление ткани, бумагой, ДВП к деревянному каркасу. Изготовление деревянных конструкций. Соединение различных элементов и деталей, изготовленных из древесины. Оформление интерьера.

ОСНОВНЫЕ ЭЛЕМЕНТЫ ИНСТРУМЕНТА YOSH 8016-LN



- 1 – Крышка
- 2 – Носик
- 3 – Фитинг БРС
- 4 – Рукоятка
- 5 – Фиксатор слайдера
- 6 – Курок
- 7 – Магазин

ОСНОВНЫЕ ПОКАЗАТЕЛИ

Высота	203 мм
Ширина	46 мм
Длина	230 мм
Масса	1,0 кг
Емкость магазина	150 скоб

РЕКОМЕНДУЕМЫЙ КРЕПЕЖ

Вид крепежа	Скоба А, 80, 380
Ширина спинки (внутри)	11,5 мм
Ширина спинки (снаружи)	12,8 мм
Сечение скобы	0,66 x 0,95 мм
Длина крепежа	6–16 мм

КОМПЛЕКТ ПОСТАВКИ

Инструмент	1 шт.
Кейс	1 шт.
Комплект ключей	1 шт.
Инструкция	1 шт.
Схема со спецификацией	1 шт.
Фитинг	1 шт.

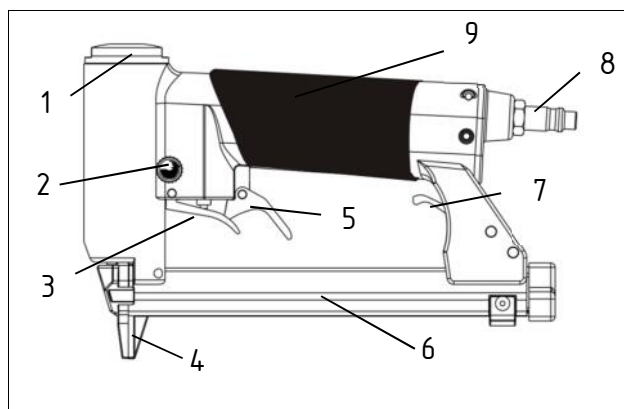
ТЕХНИЧЕСКИЕ ПАРАМЕТРЫ

Диапазон давления:	
Рабочий:	0,5–0,70 Мпа (5–7 бар)
Рекомендуемый:	0,5–0,70 Мпа (5–7 бар)
Расход воздуха:	0,4 л при 0,6 МПа (6 бар)
Шум:	LWA, 1 сек., 87 дБ
	LpA, 1 сек., 79 дБ

НАЗНАЧЕНИЕ

Крепление ткани, бумаги, ДВП к деревянному каркасу. Изготовление деревянных конструкций. Соединение различных элементов и деталей, изготовленных из древесины. Оформление интерьера.

ОСНОВНЫЕ ЭЛЕМЕНТЫ ИНСТРУМЕНТА YOSH 8016A



- 1 – Крышка
- 2 – Регулятор скорости
- 3 – Курок
- 4 – Носик
- 5 – Предохранитель
- 6 – Магазин
- 7 – Фиксатор слайдера
- 8 – Фитинг БРС
- 9 – Рукоятка

ОСНОВНЫЕ ПОКАЗАТЕЛИ

Высота	140 мм
Ширина	38 мм
Длина	216 мм
Масса	0,9 кг
Емкость магазина	150 скоб

РЕКОМЕНДУЕМЫЙ КРЕПЕЖ

Вид крепежа	Скоба А, 80, 380
Ширина спинки (внутри)	11,5 мм
Ширина спинки (снаружи)	12,8 мм
Сечение скобы	0,66 x 0,95 мм
Длина крепежа	6–16 мм

КОМПЛЕКТ ПОСТАВКИ

Инструмент	1 шт.
Кейс	1 шт.
Комплект ключей	1 шт.
Инструкция	1 шт.
Схема со спецификацией	1 шт.
Фитинг	1 шт.

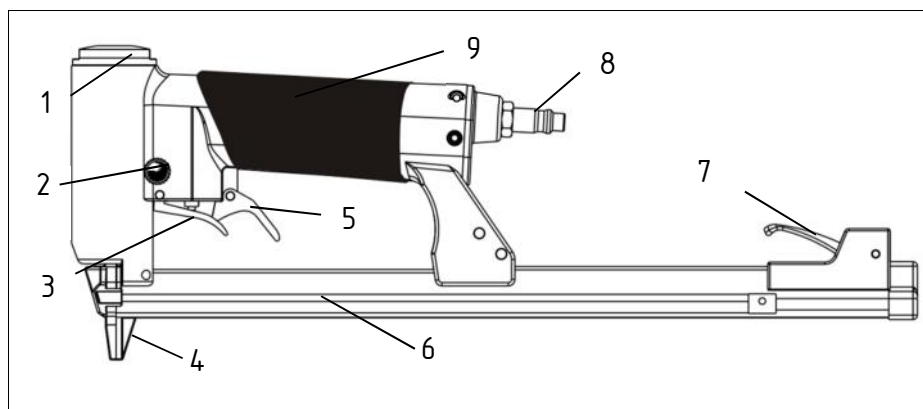
ТЕХНИЧЕСКИЕ ПАРАМЕТРЫ

Диапазон давления:	
Рабочий:	0,5–0,70 Мпа (5–7 бар)
Рекомендуемый:	0,5–0,70 Мпа (5–7 бар)
Расход воздуха:	0,3 л при 0,6 МПа (6 бар)
Шум:	LWA, 1 сек., 87 дБ
	LpA, 1 сек., 79 дБ

НАЗНАЧЕНИЕ

Крепление ткани, бумами, ДВП к деревянному каркасу. Изготовление деревянных конструкций. Соединение различных элементов и деталей, изготовленных из древесины. Оформление интерьера.

ОСНОВНЫЕ ЭЛЕМЕНТЫ ИНСТРУМЕНТА YOSH 8016A-LM



- 1 – Крышка
- 2 – Регулятор скорости
- 3 – Курок
- 4 – Носик
- 5 – Предохранитель
- 6 – Магазин
- 7 – Фиксатор слайдера
- 8 – Фитинг БРС
- 9 – Рукоятка

ОСНОВНЫЕ ПОКАЗАТЕЛИ

Высота	140 мм
Ширина	38 мм
Длина	380 мм
Масса	1,2 кг
Емкость магазина	270 скоб

РЕКОМЕНДУЕМЫЙ КРЕПЕЖ

Вид крепежа	Скоба А, 80, 380
Ширина спинки (внутри)	11,5 мм
Ширина спинки (снаружи)	12,8 мм
Сечение скобы	0,66 x 0,95 мм
Длина крепежа	6–16 мм

КОМПЛЕКТ ПОСТАВКИ

Инструмент	1 шт.
Коробка	1 шт.
Комплект ключей	1 шт.
Инструкция	1 шт.
Схема со спецификацией	1 шт.
Фитинг	1 шт.

ТЕХНИЧЕСКИЕ ПАРАМЕТРЫ

Диапазон давления:	
Рабочий:	0,5–0,70 Мпа (5–7 бар)
Рекомендуемый:	0,5–0,70 Мпа (5–7 бар)
Расход воздуха:	0,3 л при 0,6 МПа (6 бар)
Шум:	LWA, 1 сек., 87 дБ
	LpA, 1 сек., 79 дБ

НАЗНАЧЕНИЕ

Крепление ткани, бумами, ДВП к деревянному каркасу. Изготовление деревянных конструкций. Соединение различных элементов и деталей, изготовленных из древесины. Оформление интерьера.

3. Подключение к пневматической системе

НЕ ИСПОЛЬЗУЙТЕ ДРУГИЕ ГАЗЫ, КРОМЕ ВОЗДУХА



Данный инструмент спроектирован для работы только на сжатом воздухе. Не подключайте инструмент к источникам, в которых давление сжатого воздуха превышает максимально допустимое для данного инструмента. Не подключайте инструмент к источникам, наполненным воспламеняемыми газами (кислород, ацетилен, и т.д.), существует опасность воспламенения и взрыва.

РАБОТАЙТЕ НА МИНИМАЛЬНОМ ТРЕБУЕМОМ ДАВЛЕНИИ



$P < 0,7 \text{ МПа}$
(7 бар)

Данный инструмент спроектирован для работы на давлении сжатого воздуха от 0,5 МПа до 0,7 МПа (5–7 бар). Давление должно выставляться согласно типу работ и используемому крепежу. Запрещается использовать инструмент при давлении сжатого воздуха более 0,7 МПа (7 бар). Никогда не подключайте инструмент к источнику с давлением сжатого воздуха 1,4 МПа (14 бар.), это может вызвать взрыв и нанести тяжкий вред здоровью или даже смерть.

НЕ ИСПОЛЬЗУЙТЕ ИНСТРУМЕНТ РЯДОМ С ВЗРЫВООПАСНЫМИ И ЛЕГКОВОСПЛАМЕНЯЕМЫМИ ВЕЩЕСТВАМИ



Запрещается использовать инструмент рядом с взрывоопасными и легко воспламеняемыми веществами (растворитель, бензин и т.п.). Существует опасность затягивания компрессором паров взрывоопасных и легко воспламеняемых веществ и попадания в инструмент, что в дальнейшем может привести к возгоранию и взрыву.

ИСПОЛЬЗУЙТЕ РЕКОМЕНДУЕМЫЕ ФИТИНГИ



Соединительная арматура, установленная на инструмент, не должна сохранять давление воздуха при отсоединении от источника. При использовании неправильного фитинга в инструменте может сохраняться достаточное давление воздуха даже после отключения от источника, что может стать причиной непроизвольного выстрела крепежом, в результате которого возможно нанести травму себе или окружающим.

ОТКЛЮЧАЙТЕ ИНСТРУМЕНТ ОТ ПНЕВМАТИЧЕСКОЙ СИСТЕМЫ, ЕСЛИ ОН НЕ ИСПОЛЬЗУЕТСЯ.



Инструмент должен быть отключен от источника сжатого воздуха и разряжен после завершения работы или приостановке работ, а также при перемещении с одного рабочего места на другое. Отключите инструмент от пневматической системы и извлеките из него весь крепеж перед разборкой, ремонтом или изъятием застрявшего крепежа.

Используйте блок подготовки для обеспечения требуемого качества воздуха, подаваемого в инструмент.

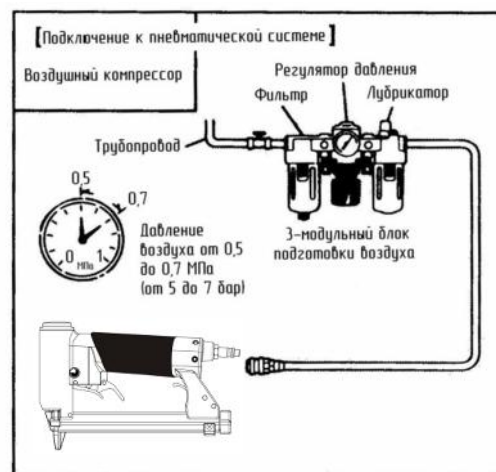
Блок подготовки должен состоять из следующих модулей:

- **Фильтр** – помогает минимизировать попадание в инструмент грязи, воды посторонних частиц.

- **Регулятор давления** – предназначен для регулировки необходимого давления сжатого воздуха, подаваемого в инструмент.

- **Лубрикатор (маслораспылитель)** – предназначен для смазки инструмента, путем дозированной подачи масла в воздух.

Примечание: Максимальная длина шланга, установленного после блока подготовки, не должна превышать 5 метров. В противном случае эффективность работы лубрикатора будет снижена, и инструмент не будет получать необходимое количество смазки.



4. Инструкция по применению

Перед началом работы,
обязательно прочтите раздел «Инструкция по безопасности»!

4.1. Перед началом работы:

- 4.1.1. Наденьте защитные очки.
- 4.1.2. Не подключайте инструмент к пневматической системе.
- 4.1.3. Не загружайте в инструмент крепеж.
- 4.1.4. Проверьте отсутствие крепежа в носике и магазине инструмента.
- 4.1.5. Проверьте надежность крепежных соединений.
- 4.1.6. Проверьте исправность работы курка.
- 4.1.7. Закапайте в инструмент 2–3 капли масла для пневмоинструмента.
- 4.1.8. Подсоедините инструмент к пневматической системе.
- 4.1.9. Проверьте, нет ли утечек воздуха на инструменте.

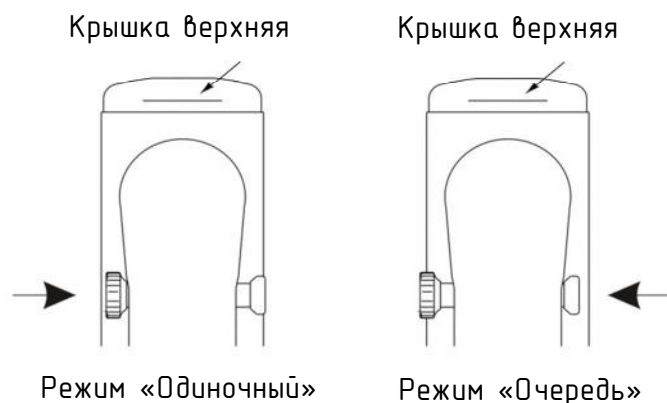
Если были выявлены какие-либо неисправности — **не работайте инструментом**, обратитесь в ближайший сервисный центр (адреса и телефоны сервисных центров указаны в гарантийном талоне).

4.2. Работа инструментом.

- 4.2.1. Наденьте защитные очки.
- 4.2.2. Наденьте защитные наушники, если уровень шума, превышает максимально допустимый уровень.
- 4.2.3. В процессе работы берегите руки и остальные части тела.
- 4.2.4. Не подключайте инструмент к пневматической системе.
- 4.2.5. Загрузите крепеж в магазин инструмента, для этого:
 - Нажмите на фиксатор магазина,
 - Откройте магазин, потянув на себя,
 - Отпустите фиксатор магазина,
 - Загрузите крепеж в магазин спинкой вниз,
 - **Плавно** закройте магазин до характерного щелчка.
- 4.2.6. . Убедитесь, что магазин закрылся полностью.
- 4.2.7. Установите давление сжатого воздуха посредством регулятора на блоке подготовки на отметке 0,5 МПа (5 бар).
- 4.2.8. Произведите выстрел в рабочую поверхность.
- 4.2.9. Оцените качество забивания крепежа. Если крепеж забит полностью, то приступайте к работе. Если крепеж забит не полностью, настройте минимальное необходимое давление сжатого воздуха, при котором крепеж будет забит полностью.

4.3. Выбор режима работы и регулировка скорострельности (для моделей с автоматическим режимом работы)

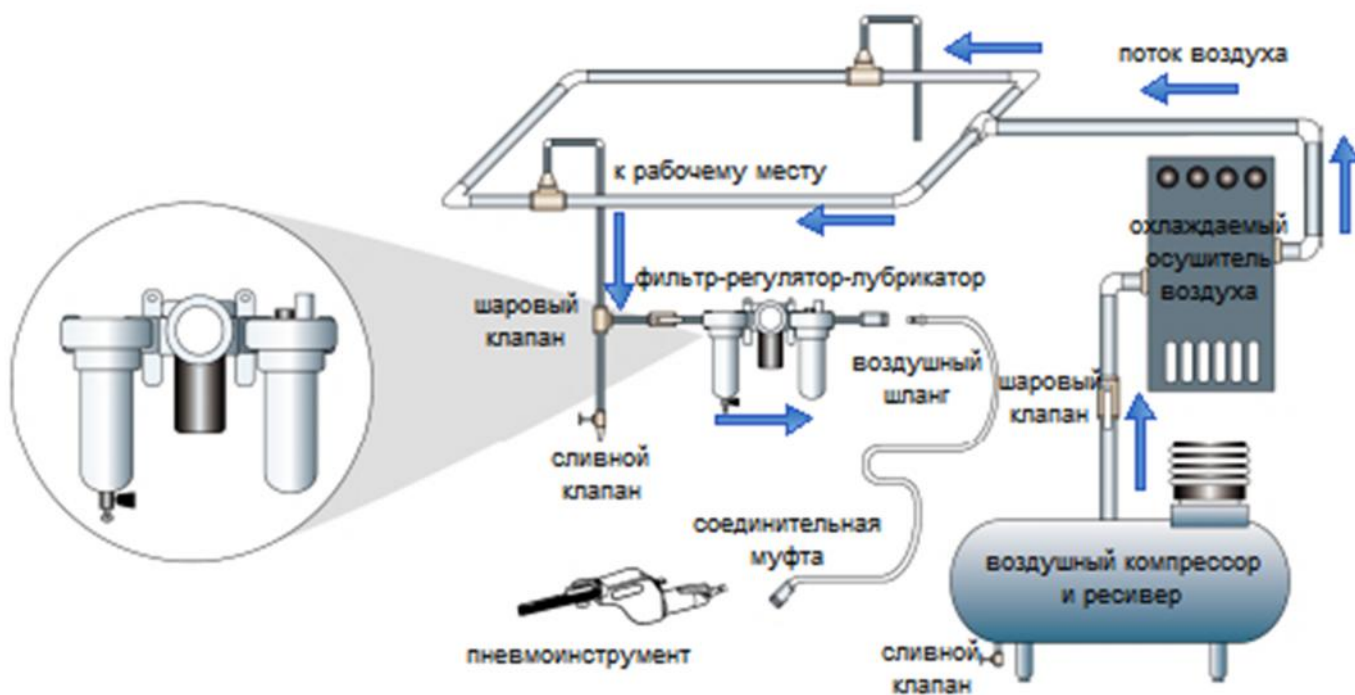
4.3.1. Для выбора нужного режима следуйте инструкции на картинке ниже:



4.3.2. Для выбора оптимальной скорости работы инструмента, выполните следующие действия:

- 4.3.2.1. Переведите регулятор в положение «Очередь»
- 4.3.2.2. Не нажимайте на курок!
- 4.3.2.3. Поверните регулятор при помощи плоской отвертки влево или вправо на четверть оборота.
- 4.3.2.4. Проверьте скорость работы инструмента. Если скорость еще не оптимально, то продолжайте поворачивать регулятор в одну из сторон, пока не будет установлена оптимальная скорость.

5. Пневматическая установка



Для безупречной работы пневмоинструмента требуется профильтрованный, сухой, промасленный сжатый воздух в достаточном количестве. Если давление в пневмосети выше, чем максимально допустимое рабочее давление пневмоинструмента, необходимо устанавливать регулятор давления. При выработке сжатого воздуха компрессорами влага воздуха конденсируется и собирается в ресиверах и трубопроводах. Этот конденсат необходимо отводить из пневмосистемы, в противном случае образовавшиеся продукты коррозии способствуют износу инструмента. Технические характеристики компрессора должны соответствовать расходу воздуха. Слишком малые поперечные сечения трубопроводов в зависимости от их длины ведут к спаду давления. Внутренний диаметр стационарных пневмолиний должен быть не менее 19 мм. При большой длине и наличии нескольких потребителей, трубопроводы должны иметь соответственно больший диаметр. Отводы к потребителям подсоединяются к трубопроводам сверху. Пневмоинструмент подключается к отводу через блок подготовки воздуха (**фильтр-влажноститель/регулятор давления/манометр**).

При использовании шлангов более 5 метров, питание инструмента маслом не обеспечено. Поэтому рекомендуется перед началом смены заливать 2–5 капель рекомендуемого масла во входной штуцер пистолета или установить непосредственно на пистолете мини-лубликатор.

6. Хранение

1. Храните инструмент в сухом, теплом месте при температуре от 5 до 40°C вдали от детей.
2. Не храните инструмент при температурах ниже 0°C.
3. При длительном хранении оберните металлические части инструмента промасленной бумагой для предотвращения коррозии.
4. Храните инструмент в оригинальной упаковке.

7. Неисправности, способы их устранения

1. Не разбирайте инструмент самостоятельно! Вы можете причинить себе или окружающим тяжкий вред здоровью и/или смерть.
2. Ремонтировать инструмент имеют право только специалисты сервисного центра.

Телефон горячей линии сервисного центра:

8-800-555-89-58

Адреса и номера телефонов ближайших сервисных центров Вы можете найти в гарантийном талоне инструмента или в сети интернет по адресу:

<http://www.for-est.ru/services/services/>