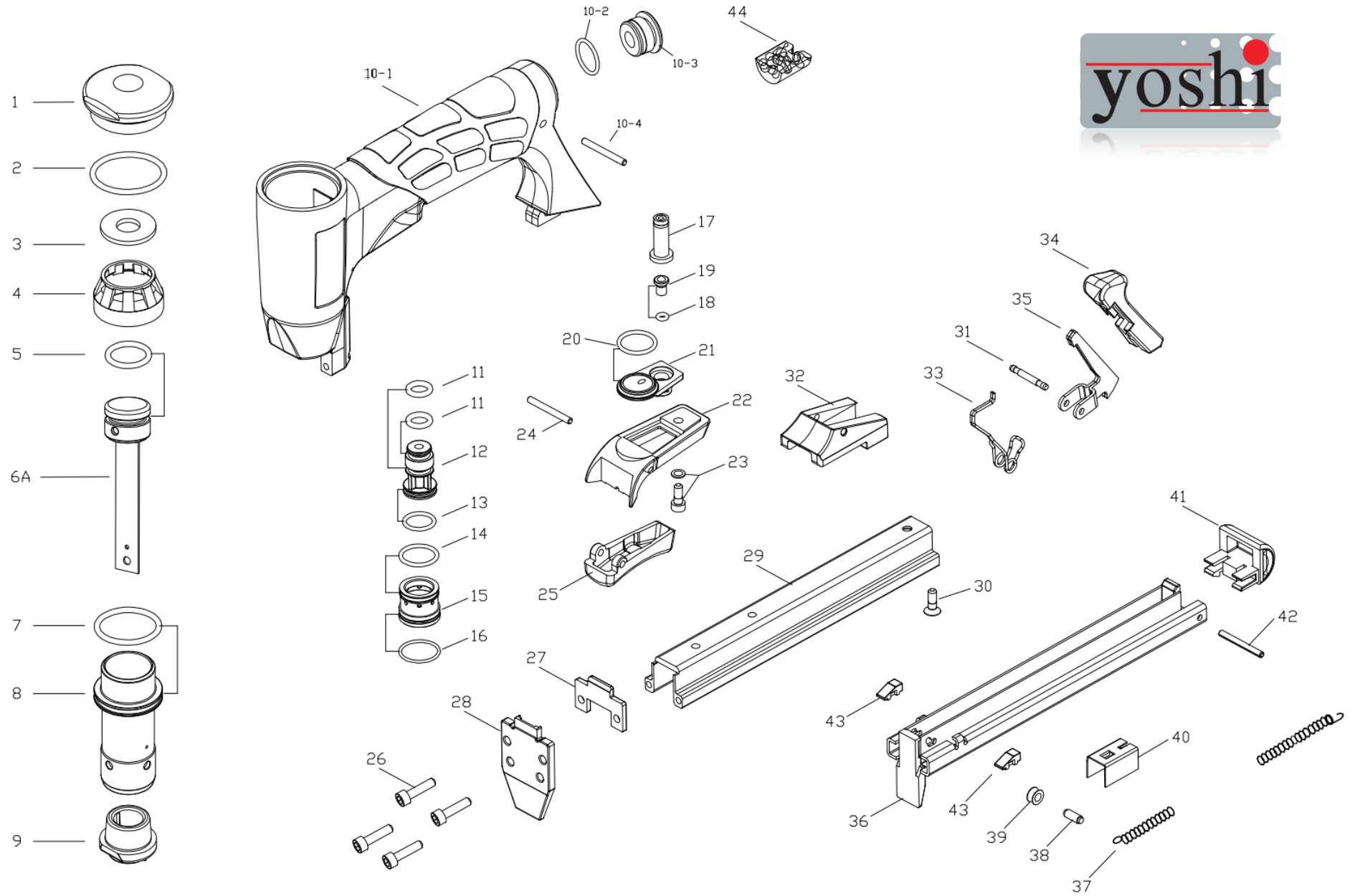


Лист запасных частей для инструмента YOSHI 8016



Поз.	Обозначение	Количество	Наименование
1	23240020001	1	Крышка верхняя
2	30700267000	1	Кольцо уплотнительное (O)
3	23240230000	1	Уплотнение
4	23240180015	1	Втулка распорная
5	30700300000	1	Кольцо уплотнительное (O)
6A	23240461000	1	Боек с паршнем
7	30700301000	1	Кольцо уплотнительное (O)
8	23240350000	1	Цилиндр
9	23240470059	1	Амортизатор
10-1	23240600029	1	Корпус
10-2	30700256000	1	Кольцо уплотнительное (O)
10-3	23240750000	1	Крышка задняя
10-4	30804260001	1	Штифт
11	30700302000	2	Кольцо уплотнительное (O)
12	23240910016	1	Плунжер клапана курка
13	30700079000	1	Кольцо уплотнительное (O)
14	30700233000	1	Кольцо уплотнительное (O)
15	23240900000	1	Цилиндр клапана курка
16	30700303000	1	Кольцо уплотнительное (O)
17	23241030015	1	Трубка
18	30700158000	1	Кольцо уплотнительное (O)
19	23240920016	1	Шток клапана курка
20	30700304000	1	Кольцо уплотнительное (O)
21	23240930018	1	Элемент курка

Поз.	Обозначение	Количество	Наименование
22	23243170018	1	Кронштейн курка
23	31604100166	1	Винт
24	32103240012	1	Штифт
25	23240950018	1	Клавиша курка
26	30104160166	4	Винт
27	23241330001	1	Пластина носика
28	23241340001	1	Носик
29	23242200010	1	Магазин
30	30504160166	1	Винт
31	23242250001	1	Ось
32	23242220018	1	Ограничитель
33	23242290001	1	Пружина
34	23242180018	1	Накладка
35	23242361001	1	Фиксатор
36A	23242481001	1	Слайдер
37	23242210000	1	Пружина
38	23242120001	1	Ось
39	23242110001	1	Ролик
40	23242130001	1	Толкатель
41	23242460018	1	Заглушка слайдера
42	30803280001	1	Штифт
43	23242450015	2	Упор
44	23245000000	1	Глушитель