

РУССКИЙ

# YOSHI S40G, S40N, S9240H, S851N, S40WS

Пневматический скобозабивной инструмент

1. Инструкция по безопасности	2
2. Спецификация и технические характеристики	7
3. Подключение к пневматической системе	12
4. Инструкция по применению	14
5. Хранение	16
6. Неисправности, способы их устранения	16

## Руководство по эксплуатации и техническому обслуживанию

### ВНИМАНИЕ!

Перед использованием инструмента прочтите и поймите данную инструкцию. Соблюдайте правила безопасности. Держите данную инструкцию вблизи с инструментом.

# 1. Инструкция по безопасности



**ВО ИЗБЕЖАНИЕ ТЯЖКИХ ТЕЛЕСНЫХ ПОВРЕЖДЕНИЙ И МАТЕРИАЛЬНОГО УЩЕРБА перед использованием инструмента внимательно прочитайте и уясните приведенные ниже требования "Инструкции по безопасности", НЕСОБЛЮДЕНИЕ ПРЕДУПРЕЖДЕНИЙ МОЖЕТ ПРИВЕСТИ К СМЕРТИ ИЛИ СЕРЬЕЗНОЙ ТРАВМЕ.**

## МЕРЫ ПРЕДОСТОРОЖНОСТИ ПРИ ИСПОЛЬЗОВАНИИ ИНСТРУМЕНТА

### РАБОТАТЬ В ЗАЩИТНЫХ ОЧКАХ



Во время работы с инструментом существует опасность повреждения глаз. Во время выхода отработанного воздуха грязь (пыль, опилки и т.п.) может попасть в глаза, или крепеж, отскочивший от поверхности, может нанести вред/покалечить глаза. Поэтому, во время работы, всегда носите защитные очки. Работодатель и работник должны быть уверены, что очки одеты. Защита для глаз должна соответствовать ГОСТ 12.4.011-89 «Средства защиты работающих», которая обеспечивает защиту, как с профильной части, так и с фронтальной. Работодатель обязан обеспечить всех работающих средствами защиты глаз (защитными очками).

### РАБОТАТЬ В ЗАЩИТНЫХ НАУШНИКАХ



Защита органов слуха должна использоваться в случаях, когда рабочая обстановка создает шум, превышающий максимально допустимый уровень, во избежание их повреждения. Работодатель должен быть уверен, что его сотрудник, а также другие люди, находящиеся в зоне повышенного уровня шума, имеют и используют защитные средства органов слуха во время работы.

### НЕ ИСПОЛЬЗУЙТЕ ДРУГИЕ ГАЗЫ, КРОМЕ ВОЗДУХА



Данный инструмент спроектирован для работы только на сжатом воздухе. Не подключайте инструмент к источникам, в которых давление сжатого воздуха превышает максимально допустимое для данного инструмента. Не подключайте инструмент к источникам, наполненным воспламеняемыми газами (кислород, ацетилен, и т.д.), существует опасность воспламенения и взрыва.

**РАБОТАЙТЕ НА МИНИМАЛЬНОМ ТРЕБУЕМОМ ДАВЛЕНИИ**

Данный инструмент спроектирован для работы на давлении сжатого воздуха от 0,5 МПа до 0,8,3 МПа (5–8,3 бар). Давление должно выставляться согласно типу работ и используемому крепежу. Запрещается использовать инструмент при давлении сжатого воздуха более 0,83 МПа (8 бар). Никогда не подключайте инструмент к источнику с давлением сжатого воздуха 1,4 МПа (14 бар.), это может вызвать взрыв и нанести тяжкий вред здоровью или даже смерть.

**НЕ ИСПОЛЬЗУЙТЕ ИНСТРУМЕНТ РЯДОМ С ВЗРЫВООПАСНЫМИ И ЛЕГКОВОСПЛАМЕНЯЕМЫМИ ВЕЩЕСТВАМИ**

Запрещается использовать инструмент рядом с взрывоопасными и легковоспламеняемыми веществами (растворитель, бензин и т.п.). Существует опасность затягивания компрессором паров взрывоопасных и легковоспламеняемых веществ и попадания в инструмент, что в дальнейшем может привести к возгоранию и взрыву.

**НЕ ИСПОЛЬЗУЙТЕ ИНСТРУМЕНТ ПРИ ТЕМПЕРАТУРЕ ОКРУЖАЮЩЕЙ СРЕДЫ НИЖЕ +5°C**

Запрещается использовать инструмент при температуре окружающей среды ниже +5°C, так как при низких температурах снижается эластичность резинотехнических изделий. Уплотнение не обеспечивается, снижается ударная сила, амортизатор разрушается значительно быстрее.

**ИСПОЛЬЗУЙТЕ РЕКОМЕНДУЕМЫЕ ФИТИНГИ**

Соединительная арматура, установленная на инструмент, не должна сохранять давление воздуха при отсоединении от источника. При использовании неправильного фитинга в инструменте может сохраняться достаточное давление воздуха даже после отключения от источника, что может стать причиной непроизвольного выстрела крепежом, в результате которого возможно нанести травму себе или окружающим.

**ОТКЛЮЧАЙТЕ ИНСТРУМЕНТ ОТ ПНЕВМАТИЧЕСКОЙ СИСТЕМЫ, ЕСЛИ ОН НЕ ИСПОЛЬЗУЕТСЯ.**

Инструмент должен быть отключен от источника сжатого воздуха и разряжен после завершения работы или приостановке работ, а также при перемещении с одного рабочего места на другое. Отключите инструмент от пневматической системы и извлеките из него весь крепеж перед разборкой, ремонтом или изъятием застрявшего крепежа.



### **ИСПОЛЬЗУЙТЕ ТОЛЬКО РЕКОМЕНДУЕМЫЙ КРЕПЕЖ**

Использование не соответствующего крепежа приведет к поломке инструмента, а также может привести к серьезным травмам и/или смерти.



### **ПРОВЕРЯЙТЕ НАДЕЖНОСТЬ КРЕПЕЖНЫХ СОЕДИНЕНИЙ**

Потерянные или неверно установленные крепежные соединения могут повлечь за собой поломку или нанести вред работнику во время работы. Всегда проверяйте соответствие и надежность крепежных соединений (винтов, болтов, гаек, штифтов, стопорных колец и т.п.).



### **НЕ НАЖИМАЙТЕ НА СПУСКОВОЙ КРЮЧОК, ДО ТОГО КАК ВЫ ПРИСТУПИТЕ К РАБОТЕ**

В то время когда инструмент уже подсоединен к источнику сжатого воздуха, не нажимайте на курок, до того как Вы приступите к работе. При переходе с одного места работы на другое не нажимайте на курок, существует опасность нанесения вреда себе и окружающим.



### **НИКОГДА НЕ НАПРАВЛЯЙТЕ ИНСТРУМЕНТ НИ НА СЕБЯ, НИ НА ДРУГИХ ЛЮДЕЙ ИЛИ ЖИВОТНЫХ**

При направлении инструмента на людей или животных, может произойти непроизвольный выстрел, что приведет к серьезным травмам и/или смерти.



### **ПЛОТНО ПРИЖИМАЙТЕ ПРЕДОХРАНИТЕЛЬ К ПОВЕРХНОСТИ**

Не плотно прижатый предохранитель, находящийся на носу инструмента, может повлечь вылет крепежа, что может привести к серьезным травмам и/или смерти.



### **БЕРЕГИТЕ РУКИ И ТЕЛО**

При зарядке и использовании инструмента, никогда не помещайте руки или другие части тела в зону вылета крепежа. Непроизвольный выстрел может привести к серьезным травмам рук и тела и/или смерти.



### **НЕ ЗАБИВАЙТЕ КРЕПЕЖ БЛИЗКО К УГЛУ ПОВЕРХНОСТИ, А ТАКЖЕ В ТОНКИЕ ПОВЕРХНОСТИ**

Рабочая поверхность может отколоться, в результате чего, вылетевший крепеж может привести к серьезным травмам и/или смерти.



### НЕ ЗАБИВАЙТЕ КРЕПЕЖ ПОВЕРХ ДРУГОГО КРЕПЕЖА

Забивание крепежа поверх другого крепежа может нанести Вам и/или окружающим серьезные травмы и/или смерть, путем отскока/откола крепежа.



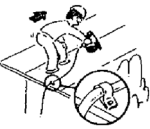
### ИЗЪЯТИЕ КРЕПЕЖА ПОСЛЕ ЗАВЕРШЕНИЯ РАБОТЫ

После завершения работы, если в магазине остался крепеж, инструмент нужно держать осторожно. Во избежание непроизвольного выстрела, отсоедините инструмент от источника сжатого воздуха, затем извлеките из магазина инструмента оставшийся крепеж.



### ПРОВЕРЯЙТЕ ИСПРАВНОСТЬ РАБОТЫ КОНТАКТНОГО МЕХАНИЗМА ПРЕДОХРАНИТЕЛЯ

При частом использовании инструмента в автоматическом режиме, проверяйте исправность работы контактного механизма предохранителя. Не используйте инструмент, если контактный механизм неисправен.



### ИСПОЛЬЗОВАНИЕ ИНСТРУМЕНТА НА УЛИЦЕ И НА ВЫСОТЕ

При перекрытии кровли или схожих поверхностей, начинайте работу с нижней части поверхности и постепенно переходите выше. Крепление сверху вниз опасно, т.к. Вы можете оступиться и упасть. При работе на высоте зафиксируйте шланг, как показано на рисунке.



### НИКОГДА НЕ ИСПОЛЬЗУЙТЕ ИНСТРУМЕНТ, ЕСЛИ КАКАЯ-ЛИБО ИЗ ЧАСТЕЙ ИНСТРУМЕНТА (КУРОК, КОНТАКТНАЯ ЧАСТЬ), НАЖАТА

НИКОГДА НЕ ПРИВОДИТЕ ИНСТРУМЕНТ В ДЕЙСТВИЕ В ПУСТОЕ ПРОСТРАНСТВО

НЕ РАБОТАЙТЕ ИНСТРУМЕНТОМ, ЕСЛИ ОН НЕ ЗАРЯЖЕН КРЕПЕЖОМ

НЕ ИГРАЙТЕСЬ ИНСТРУМЕНТОМ

НЕ РАБОТАЙТЕ ИНСТРУМЕНТОМ, ЕСЛИ ХОТЯ БЫ ОДНА ДЕТАЛЬ НЕ ИСПРАВНА

БЕРЕГИТЕ ИНСТРУМЕНТ

Примите к сведению следующие основные положения безопасности в дополнение к вышеуказанной инструкции:



- × Не используйте инструмент как молоток.
- × Переносите инструмент вручную, не тяните инструмент за шланг.
- × Инструмент должен использоваться по назначению.
- × Рекомендуемая температура окружающей среды при использовании инструмента должна составлять от +15°C до +30°C.
- × Храните инструмент в сухом месте вдали от детей.
- × Не пользуйтесь инструментом без ярлыка безопасности.
- × Не усовершенствуйте инструмент.

## 2. Спецификация и технические характеристики

Все инструменты «YOSHI» прошли обязательную сертификацию и имеют сертификаты соответствия.

Установленные фитинги быстроразъемного соединения (БРС) не задерживают воздух внутри инструмента при отключении от пневматической системы, тем самым соответствует требованиям технике безопасности.

Присоединительные размеры фитинга приведены на рисунке 1.

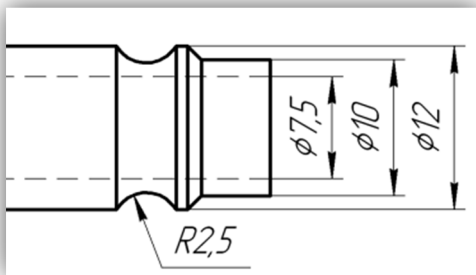
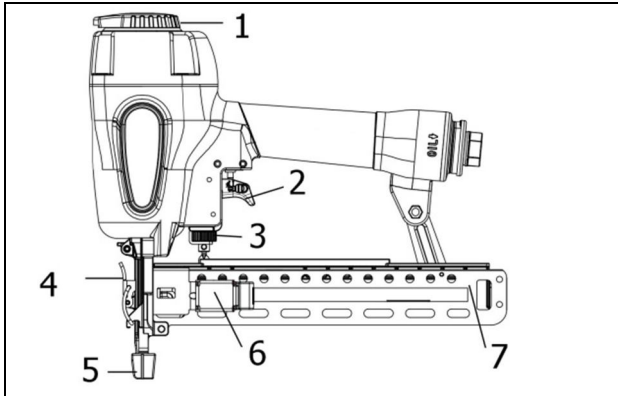


Рисунок 1 – Фитинг

## ОСНОВНЫЕ ЭЛЕМЕНТЫ ИНСТРУМЕНТА YOSHI S40G



- 1 – Дефлектор
- 2 – Курок
- 3 – Регулировка глубины забивания
- 4 – Клипса
- 5 – Контактный механизм предохранителя
- 6 – Толкатель
- 7 – Магазин

## ОСНОВНЫЕ ПОКАЗАТЕЛИ

Высота	264 мм
Ширина	80,2 мм
Длина	301 мм
Масса	2,09 кг
Емкость магазина	130 скоб

## РЕКОМЕНДУЕМЫЙ КРЕПЕЖ

Вид крепежа	Скоба
Ширина спинки (внутри)	7,8
Ширина спинки (снаружи)	10,0
Сечение скобы	1,05 x 1,25 мм
Длина крепежа	19–40 мм

## КОМПЛЕКТ ПОСТАВКИ

Инструмент	1 шт.
Фитинг (рис.1)	1 шт.
Защитные очки	1 шт.
Комплект ключей	1 шт.
Инструкция	1 шт.
Схема со спецификацией	1 шт.
Кейс	1 шт.

## ТЕХНИЧЕСКИЕ ПАРАМЕТРЫ

Диапазон давления:	
Рабочий:	0,5–0,83 Мпа (5–8.3 бар)
Рекомендуемый:	0,5–0,70 Мпа (5–7 бар)
Расход воздуха:	1,72 л при 0,6 МПа (6 бар)
Вибрация:	2,6 м/с <sup>2</sup>
Шум:	LWA, 1 сек., 102 дБ
	LpA, 1 сек., 90 дБ

## НАЗНАЧЕНИЕ

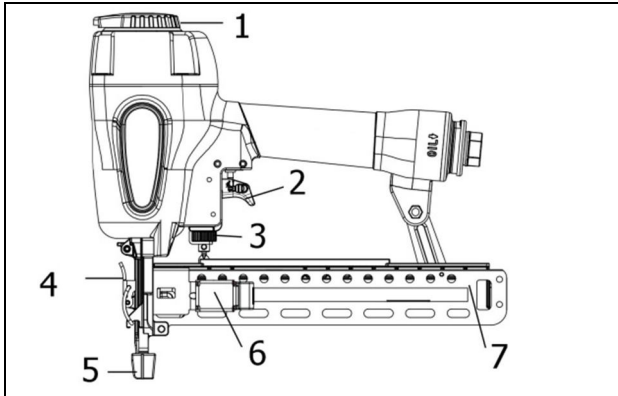
Изготовление каркасов мебели, деревянной тары, в том числе и поддонов различного назначения.

Изготовление деревянных конструкций и сооружений.

Соединение различных элементов и деталей, изготовленных из древесины.



## ОСНОВНЫЕ ЭЛЕМЕНТЫ ИНСТРУМЕНТА YOSHI S40N



- 1 – Дефлектор
- 2 – Курок
- 3 – Регулировка глубины забивания
- 4 – Клипса
- 5 – Контактный механизм предохранителя
- 6 – Толкатель
- 7 – Магазин

## ОСНОВНЫЕ ПОКАЗАТЕЛИ

Высота	264 мм
Ширина	80,2 мм
Длина	301 мм
Масса	2,09 кг
Емкость магазина	110 скоб

## РЕКОМЕНДУЕМЫЙ КРЕПЕЖ

Вид крепежа	Скоба
Ширина спинки (внутри)	7,8
Ширина спинки (снаружи)	10,7
Сечение скобы	1,39 x 1,58 мм
Длина крепежа	19–40 мм

## КОМПЛЕКТ ПОСТАВКИ

Инструмент	1 шт.
Фитинг (рис.1)	1 шт.
Защитные очки	1 шт.
Комплект ключей	1 шт.
Инструкция	1 шт.
Схема со спецификацией	1 шт.
Кейс	1 шт.

## ТЕХНИЧЕСКИЕ ПАРАМЕТРЫ

Диапазон давления:	
Рабочий:	0,5–0,83 Мпа (5–8.3 бар)
Рекомендуемый:	0,5–0,70 Мпа (5–7 бар)
Расход воздуха:	1,72 л при 0,6 МПа (6 бар)
Вибрация:	2,6 м/с <sup>2</sup>
Шум:	LWA, 1 сек., 102 дБ
	LpA, 1 сек., 90 дБ

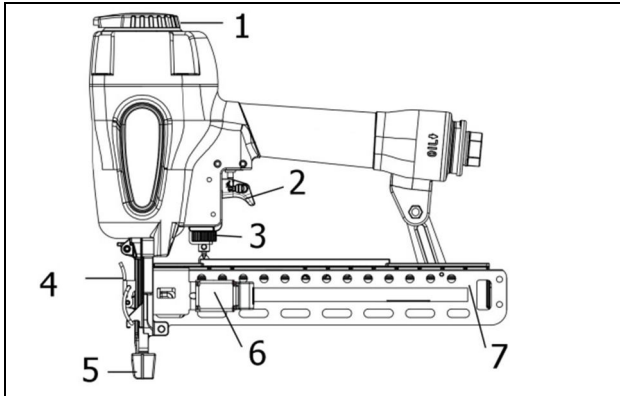
## НАЗНАЧЕНИЕ

Изготовление каркасов мебели, деревянной тары, в том числе и поддонов различного назначения.

Изготовление деревянных конструкций и сооружений.

Соединение различных элементов и деталей, изготовленных из древесины.

## ОСНОВНЫЕ ЭЛЕМЕНТЫ ИНСТРУМЕНТА YOSHI S9240H



- 1 – Дефлектор
- 2 – Курок
- 3 – Регулировка глубины забивания
- 4 – Клипса
- 5 – Контактный механизм предохранителя
- 6 – Толкатель
- 7 – Магазин

## ОСНОВНЫЕ ПОКАЗАТЕЛИ

Высота	264 мм
Ширина	80,2 мм
Длина	301 мм
Масса	2,09 кг
Емкость магазина	130 скоб

## РЕКОМЕНДУЕМЫЙ КРЕПЕЖ

Вид крепежа	Скоба
Ширина спинки (внутри)	6,4
Ширина спинки (снаружи)	8,5
Сечение скобы	1,05 x 1,25 мм
Длина крепежа	19–40 мм

## КОМПЛЕКТ ПОСТАВКИ

Инструмент	1 шт.
Фитинг (рис.1)	1 шт.
Защитные очки	1 шт.
Комплект ключей	1 шт.
Инструкция	1 шт.
Схема со спецификацией	1 шт.
Кейс	1 шт.

## ТЕХНИЧЕСКИЕ ПАРАМЕТРЫ

Диапазон давления:	
Рабочий:	0,5–0,83 Мпа (5–8.3 бар)
Рекомендуемый:	0,5–0,70 Мпа (5–7 бар)
Расход воздуха:	1,72 л при 0,6 МПа (6 бар)
Вибрация:	2,6 м/с <sup>2</sup>
Шум:	LWA, 1 сек., 102 дБ
	LpA, 1 сек., 90 дБ

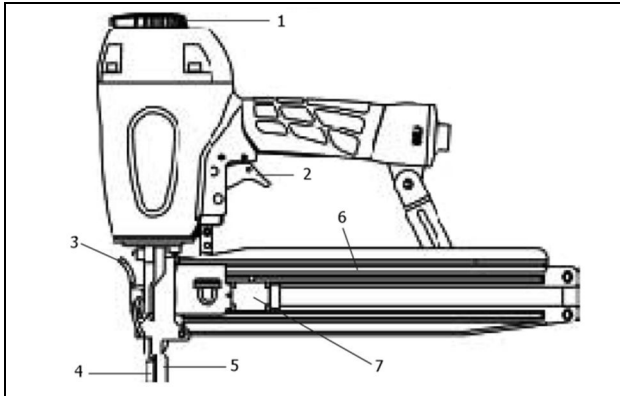
## НАЗНАЧЕНИЕ

Изготовление каркасов мебели, деревянной тары, в том числе и поддонов различного назначения.

Изготовление деревянных конструкций и сооружений.

Соединение различных элементов и деталей, изготовленных из древесины.

## ОСНОВНЫЕ ЭЛЕМЕНТЫ ИНСТРУМЕНТА YOSHI S851N



- 1 – Дефлектор
- 2 – Курок
- 3 – Клипса
- 4 – Нос
- 5 – Контактный механизм предохранителя
- 6 – Магазин
- 7 – Толкатель

## ОСНОВНЫЕ ПОКАЗАТЕЛИ

Высота	284,7 мм
Ширина	91,3 мм
Длина	383,8 мм
Масса	2,2 кг
Емкость магазина	150 скоб

## РЕКОМЕНДУЕМЫЙ КРЕПЕЖ

Вид крепежа	Скоба
Ширина спинки (внутри)	7,8
Ширина спинки (снаружи)	10,7
Сечение скобы	1,39 x 1,58 мм
Длина крепежа	19–50 мм

## КОМПЛЕКТ ПОСТАВКИ

Инструмент	1 шт.
Фитинг (рис.1)	1 шт.
Защитные очки	1 шт.
Комплект ключей	1 шт.
Инструкция	1 шт.
Схема со спецификацией	1 шт.
Кейс	1 шт.

## ТЕХНИЧЕСКИЕ ПАРАМЕТРЫ

Диапазон давления:	
Рабочий:	0,5–0,83 Мпа (5–8,3 бар)
Рекомендуемый:	0,5–0,70 Мпа (5–7 бар)
Расход воздуха:	2,08 л при 0,6 МПа (6 бар)
Вибрация:	2,8 м/с <sup>2</sup>
Шум:	LWA, 1 сек., 101 дБ
	LpA, 1 сек., 92 дБ

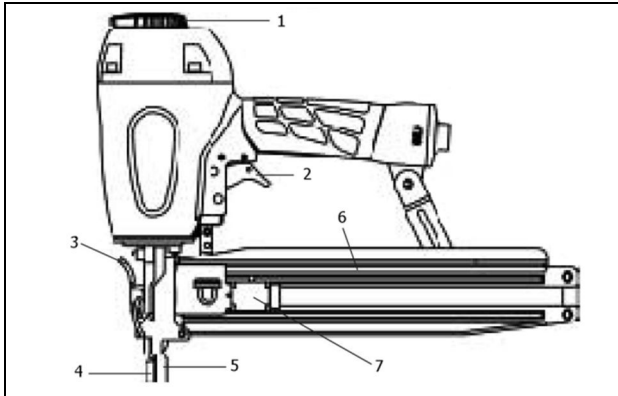
## НАЗНАЧЕНИЕ

Изготовление каркасов мебели, деревянной тары, в том числе и поддонов различного назначения.

Изготовление деревянных конструкций и сооружений.

Соединение различных элементов и деталей, изготовленных из древесины.

## ОСНОВНЫЕ ЭЛЕМЕНТЫ ИНСТРУМЕНТА YOSHI S40WS



- 1 – Дефлектор
- 2 – Курок
- 3 – Клипса
- 4 – Нос
- 5 – Контактный механизм предохранителя
- 6 – Магазин
- 7 – Толкатель

## ОСНОВНЫЕ ПОКАЗАТЕЛИ

Высота	226 мм
Ширина	80 мм
Длина	377 мм
Масса	2,1 кг
Емкость магазина	150 скоб

## РЕКОМЕНДУЕМЫЙ КРЕПЕЖ

Вид крепежа	Скоба
Ширина спинки (внутри)	23,7
Ширина спинки (снаружи)	25,4
Сечение скобы	16 мм
Длина крепежа	19–40 мм

## КОМПЛЕКТ ПОСТАВКИ

Инструмент	1 шт.
Фитинг (рис.1)	1 шт.
Масленка	1 шт.
Комплект ключей	1 шт.
Инструкция	1 шт.
Схема со спецификацией	1 шт.
Кейс	1 шт.

## ТЕХНИЧЕСКИЕ ПАРАМЕТРЫ

Диапазон давления:	
Рабочий:	0,5–0,83 Мпа (5–8.3 бар)
Рекомендуемый:	0,5–0,70 Мпа (5–7 бар)
Расход воздуха:	2,08 л при 0,6 МПа (6 бар)
Вибрация:	2,6 м/с <sup>2</sup>
Шум:	LWA, 1 сек., 102 дБ
	LpA, 1 сек., 90 дБ

## НАЗНАЧЕНИЕ

Изготовление деревянной тары, в том числе и поддонов различного назначения.  
 Изготовление деревянных конструкций и сооружений.  
 Соединение различных элементов и деталей, изготовленных из древесины.

### 3. Подключение к пневматической системе

#### НЕ ИСПОЛЬЗУЙТЕ ДРУГИЕ ГАЗЫ, КРОМЕ ВОЗДУХА



Данный инструмент спроектирован для работы только на сжатом воздухе. Не подключайте инструмент к источникам, в которых давление сжатого воздуха превышает максимально допустимое для данного инструмента. Не подключайте инструмент к источникам, наполненным воспламеняемыми газами (кислород, ацетилен, и т.д.), существует опасность воспламенения и взрыва.



$P < 0,83 \text{ МПа}$   
(8,3бар)

#### РАБОТАЙТЕ НА МИНИМАЛЬНОМ ТРЕБУЕМОМ ДАВЛЕНИИ

Данный инструмент спроектирован для работы на давлении сжатого воздуха от 0,5 МПа до 0,83 МПа (5–8,3 бар). Давление должно выставляться согласно типу работ и используемому крепежу. Запрещается использовать инструмент при давлении сжатого воздуха более 0,83 МПа (8,3 бар). Никогда не подключайте инструмент к источнику с давлением сжатого воздуха 1,4 МПа (14 бар.), это может вызвать взрыв и нанести тяжкий вред здоровью или даже смерть.

#### НЕ ИСПОЛЬЗУЙТЕ ИНСТРУМЕНТ РЯДОМ С ВЗРЫВООПАСНЫМИ И ЛЕГКОВОСПЛАМЕНЯЕМЫМИ ВЕЩЕСТВАМИ



Запрещается использовать инструмент рядом с взрывоопасными и легковоспламеняемыми веществами (растворитель, бензин и т.п.). Существует опасность затягивания компрессором паров взрывоопасных и легковоспламеняемых веществ и попадания в инструмент, что в дальнейшем может привести к возгоранию и взрыву.



#### ИСПОЛЬЗУЙТЕ РЕКОМЕНДУЕМЫЕ ФИТИНГИ

Соединительная арматура, установленная на инструмент, не должна сохранять давление воздуха при отсоединении от источника. При использовании неправильного фитинга в инструменте может сохраняться достаточное давление воздуха даже после отключения от источника, что может стать причиной произвольного выстрела крепежом, в результате которого возможно нанести травму себе или окружающим.

## ОТКЛЮЧАЙТЕ ИНСТРУМЕНТ ОТ ПНЕВМАТИЧЕСКОЙ СИСТЕМЫ, ЕСЛИ ОН НЕ ИСПОЛЬЗУЕТСЯ.



Инструмент должен быть отключен от источника сжатого воздуха и разряжен после завершения работы или приостановке работ, а также при перемещении с одного рабочего места на другое. Отключите инструмент от пневматической системы и извлеките из него весь крепеж перед разборкой, ремонтом или изъятием застрявшего крепежа.

Используйте блок подготовки для обеспечения требуемого качества воздуха, подаваемого в инструмент.

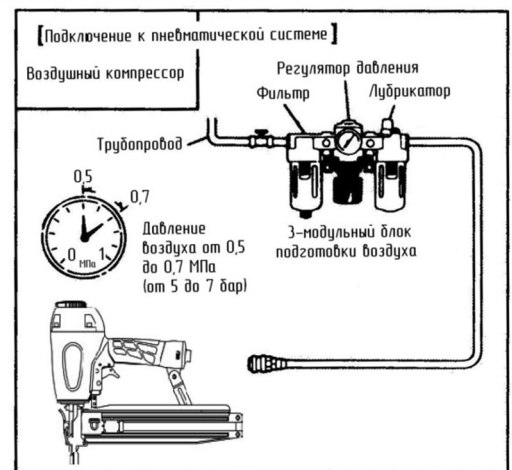
Блок подготовки должен состоять из следующих модулей:

- **Фильтр** — помогает минимизировать попадание в инструмент грязи, воды посторонних частиц.

- **Регулятор давления** — предназначен для регулировки необходимого давления сжатого воздуха, подаваемого в инструмент.

- **Лубрикатор (маслораспылитель)** — предназначен для смазки инструмента, путем дозированной подачи масла в воздух.

Примечание: Максимальная длина шланга, установленного после блока подготовки, не должна превышать 5 метров. В противном случае эффективность работы лубрикатора будет снижена, и инструмент не будет получать необходимое количество смазки.



## 4. Инструкция по применению

Перед началом работы,  
обязательно прочтите раздел «Инструкция по безопасности»!

1. Перед началом работы
  - 4.1.1. Наденьте защитные очки.
  - 4.1.2. Не подключайте инструмент к пневматической системе.
  - 4.1.3. Не загружайте в инструмент крепеж.
  - 4.1.4. Проверьте отсутствие крепежа в носике и магазине инструмента.
  - 4.1.5. Проверьте надежность крепежных соединений.
  - 4.1.6. Проверьте исправность работы механизма контактного предохранителя и курка. Контактный предохранитель должен свободно перемещаться.
  - 4.1.7. Закапайте в инструмент 2–3 капли масла для пневмоинструмента.
  - 4.1.8. Подсоедините инструмент к пневматической системе.
  - 4.1.9. Проверьте, нет ли утечек воздуха на инструменте.
  - 4.1.10. Проверьте исправность предохранителя. Для этого:
    - держите инструмент на весу,
    - направьте инструмент вниз в свободное пространство,
    - убедитесь, что Вы не направили инструмент ни на себя, ни на других людей или животных,
    - не касайтесь механизмом контактного предохранителя поверхности,
    - нажмите на курок.
 Если инструмент не сработал — предохранитель исправен.  
 Если произошел выстрел — **не работайте инструментом**, проверьте исправность контактного предохранителя. Если причину устранить не удалось, обратитесь в ближайший сервисный центр (адреса и телефоны сервисных центров указаны в гарантийном талоне).
  - 4.1.11. Проверьте исправность курка. Для этого:
    - возьмите инструмент за ручку,
    - не нажимайте курок,
    - прижмите торец носика к рабочей поверхности так, чтобы механизм контактного предохранителя поднялся вверх,
 Если инструмент не сработал — курок исправен.  
 Если произошел выстрел — **не работайте инструментом**, обратитесь в ближайший сервисный центр (адреса и телефоны сервисных центров указаны в гарантийном талоне).

## 2. Работа инструментом.

- 4.2.1. Наденьте защитные очки.
- 4.2.2. Наденьте защитные наушники, если уровень шума, превышает максимально допустимый уровень.
- 4.2.3. В процессе работы березите руки и остальные части тела.
- 4.2.4. Не подключайте инструмент к пневматической системе.
- 4.2.5. Загрузите крепеж в магазин инструмента, для этого:
  - Отведите толкатель вправо до фиксации,
  - Вставьте крепеж в магазин.
  - Нажмите на клавишу толкателя для освобождения и отпустите толкатель.
- 4.2.6. Установите давление сжатого воздуха посредством регулятора на блоке подготовки на отметке 0,5 МПа (5 бар).
- 4.2.7. Произведите выстрел в рабочую поверхность.
- 4.2.8. Оцените качество забивания крепежа. Если крепеж забит полностью, то приступайте к работе. Если крепеж забит не полностью, настройте минимальное необходимое давление сжатого воздуха, при котором крепеж будет забит полностью.
- 4.2.9. Если инструмент оснащен поворотным дефлектором, настройте его так, чтобы выходящий воздух не мешал ни вам, ни окружающим.

## 3. Удаление застрявшего крепежа

Для удаления застрявшего крепежа выполните действия, описанные ниже соблюдая требования правил безопасности:

- 4.3.1. **Отключите инструмент от пневматической сети!**
- 4.3.2. **Не снимайте очки!**
- 4.3.3. Отведите толкатель вправо до фиксации,
- 4.3.4. **Березите руки! Крепеж имеет острые края!**
- 4.3.5. Удалите из магазина крепеж,
- 4.3.6. **Не отпускайте толкатель!**
- 4.3.7. Откройте клипсу фиксации крышки носика. **Будьте осторожны, крепеж может неожиданно отскочить!**
- 4.3.8. **Березите руки! Крепеж имеет острые края!**
- 4.3.9. Удалите застрявший крепеж при помощи плоскозубцев и/или отвертки.
- 4.3.10. Протрите носик ветошью, удалите мусор.
- 4.3.11. Закройте крышку носика, зафиксируйте ее клипсой.



## 5. Хранение

1. Храните инструмент в сухом, теплом месте при температуре от 5 до 40°C вдали от детей.
2. Не храните инструмент при температурах ниже 0°C.
3. При длительном хранении оберните металлические части инструмента промасленной бумагой для предотвращения коррозии.
4. Храните инструмент в оригинальной упаковке.

## 6. Неисправности, способы их устранения

1. Не разбирайте инструмент самостоятельно! Вы можете причинить себе или окружающим тяжкий вред здоровью и/или смерть.
2. Ремонтировать инструмент имеют право только специалисты сервисного центра.

Телефон горячей линии сервисного центра:  
8-800-555-89-58

Адреса и номера телефонов ближайших сервисных центров Вы можете найти в гарантийном талоне инструмента или в сети интернет по адресу:

<http://www.for-est.ru/services/services/>

# YOSHI

## S40G, S40N, S9240H, S851N, S40WS

### クランプの窒息のための空気用具

1. 安全手順	2
2. 仕様と技術データ	7
3. ニューマティック システムへの接続	12
4. この取扱説明書	14
5. の保管	17
6. 欠陥救済	17

## 操作の管理および技術 維持に

### 注意!

用具の使用の前にこの指示を読み、理解しなさい。安全規則を観察しなさい。用具によってこの指示を近く保持する。

# 1. 安全上の注意



重い固体損傷および物質的損害を避けるため  
注意深く読まれた用具およびあなたの使用がの下で」  
与えられた安全の指示の条件を明白にする前に  
不完全な条件は死か深刻な傷害をもたらす場合があ  
る。

## 用具の使用を用いる予防処置

### ゴーグルで働くため



ツールでの作業中、目の損傷の危険性があります。排気の出口の時に汚れ（ほこり、おがくずなど）あなたの目を得ることができるまたはファスナー、表面から打点に損害を与えることができますまたは目への損傷。したがって、操作中に、常に安全眼鏡を着用します。雇用主と従業員、ガラス、服を着たことを確認する必要があります。眼の保護にはプロファイルと同様、正面からの保護を提供する、国家標準 12.4.011-89「保護作業」を満たす必要があります。雇用者はすべて働く眼の保護（安全メガネ）を保証する義務です。

### 保護のヘッドフォンで動作します。



聴力保護作業環境がそれらを損傷を避けるために、最大レベルを超えるノイズを作成する場合に使用する必要があります。雇用者、彼のスタッフのメンバーとして、ノイズの増加レベルの地域で他の人が、使用中の聴覚保護を使用を確認する必要があります。

### 空気以外のガスを使用しないでください。



このツールは、圧縮空気のみで動作するように設計されていません。ツールが空気圧を超えましたこのツールのソースに接続しないでください。可燃性のガス（酸素、アセチレン、等）で満たされた温泉をツールに接続しないで、火災や爆発の危険があります。

**最低限必要な圧力で動作します。**

このツールは、0, 8, 3 に圧縮空気圧力 0.5メガ パスカルで実行するように設計メガ パスカル(5-8、3 バー)。圧力の作品の種類に応じてすべきことし、海岸で使用されません。圧力の圧縮ツールを使用して決して以上 0.83メガ パスカルの空気 (8 バー)。ツールを接続しない圧縮空気圧 1.4メガ パスカル(14棒)、これが爆発を引き起こすことができるまたは深刻な身体的危害や死を引き起こします。

**爆発物、可燃性物質に近いツールを使用しないでください。**

近く爆発性か可燃性の化学物質（塗料用シンナー、ガソリン、等）ツールを使用しないでください。失速コンプレッサー蒸気爆発・引火性物質の危険性があるツールに入る、発生する可能性が火災や爆発の危険と。

周囲温度が +5 ° 以下ツール場合は使用しないでください。



決してツールを使用して、周囲温度が+5° 以下の低温でゴム製品の弾力性を低減します。シールが達成されていません、影響力、はるかに高速破壊された衝撃吸収材

**推奨される付属品を使用します。**

継手、ツールにマウントされているソースからの切断時は空気圧を維持しなければなりません。間違ったツール継ぎ手を使用する場合することができます引き起こすことができる不注意なソースからの切断後も保持されて十分な空気圧撃たれる共同、彼自身または他に傷害を可能性があります。

それを使用しない場合、ツール、圧縮空気システムから外します。



ツールは圧縮空気源から切断され、別に1つの作業場所から移動するとき、仕事の懸濁液だけでなく、作品の完成後排出される必要があります。トリマー ニューマティックシステムから外し、全体のハードウェア分解、修理、または詰まっているファスナーの除去前に。

**使用してくださいファスナー**



不適切なファスナーの使用ツールのエラーが発生、深刻な傷害や死につながる可能性があります。

**確認して、ファスナー**



失われたまたは正しく取り付けられていないファスナー接続は、損害または仕事で従業員が可能性があります。常に一貫性とファスナー(ねじ、ボルト、ナット、ピン、サークリップなど) の信頼性を確認してください。

**作業を開始する前に、トリガーを押していません。**



ツールは圧縮空気の供給源に接続されているときには作業を開始する前に、トリガーを押さないようにします。1つのジョブからの移動する場合、トリガーはクリックしてしないでください、自分自身と他人に害の危険があります。

**決して自分自身でまたは他の人々 か動物で、ツールをポイントします。**



ときに人や動物のツール、自発的なショットは、深刻なけがや死につながる可能性があります。

**表面にヒューズをしっかりと押し**



きっちりに対して詰め込まれるか深刻な傷害か死で起因できるファスナーを飛んでツールの鼻の上に位置するヒューズがあります



**手や体を維持します。**

充電すると、ツールを使用して、決して手や他の身体部分に置いてフィクスチャの出発の領域。意図しないショットの手と体に深刻な傷害か死で起因できます。



**ないドライブ ファスナーと薄い表面表面の端に近いのか作業面を離れて壊すことができる、深刻なけがや死亡の可能性があり、ファスナーをオフのまま。**



**他のファスナーの上にはないドライブ ファスナーを行う**  
他のファスナーの上に石を投げつけるフィクスチャ傷害を引き起こすかもしれないあなたまたは他の深刻な反発/破壊による死および/または離れてフィクスチャ。

**作業の完了後に固定ユニットの抽出**



仕事の完了後、雑誌に固定装置がある場合、計測器保管すべき慎重に。突然それを撮影を避けるために圧縮空気のソースから、楽器を切断し、計測器の雑誌から固定単位を取るに必要なです。



**安全ブロックの接触機構のコントロールの正しい作業**

自動的に計測器を使用する場合契約メカニズムが有効な場合に安全ブロックの接触のメカニズムの正しい仕事を制御する必要があります。

**屋外と高さで楽器を使用します。**



あなたルーフィングまたは類似の複雑な表面、表面の低い部分の作業をし、高いエリアを渡す開始。固定から上向きに下方、わきへ落ちることができるので危険です。高さで作業するとき、ホースの図に示す方法で修正してください。

器械のいくつかの部分が押された場合、計測器を使用すること（トリガー、契約の部品）



決して、空の領域に向かって、楽器を使用します。

固定ユニットで無償の計測器を使用しないで楽器をプレイすることがないです。

不良パーツがある場合、計測器と決して働かない楽器の世話をします。

上記の状態の命令だけでなく安全性の基本的な条件を覚えていきます。



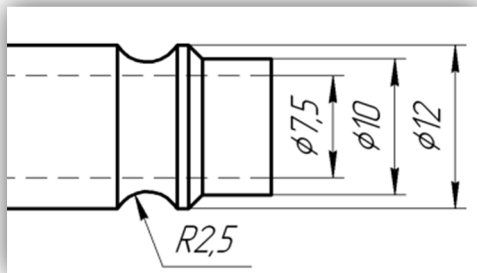
- ハンマーとして、計測器を使用しないでください。・  
楽器を手動で転送およびホースによって引き出さないです。
- 意図したとおりにする楽器
- べきである器械を使用して + 15 + 30° の環境の温度をお勧めします。
- 子供から乾燥した場所で楽器を維持します。
- 安全ラベルなし楽器は使用しないでください。
- 決して、楽器を向上させる。

## 2. 仕様および技術的なデータ

ツールとすべてが「よし」認定されている適合性の証明書があります。

クイック分割接続固定具(クイック着脱式接続)ユーマティックシステムから切断されたときのツール内の空気を削除しません、したがって安全性の要件を満たしています。

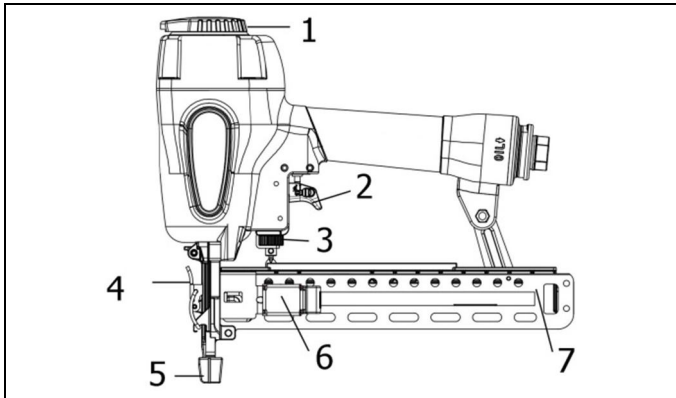
継手寸法は図 1 で示されます。



画像 1 継ぎ手



## 器械の主要な要素 YOSHI S40G



- 1 - デフ
- 2 - トリガー
- 3 - 調整の深さ
- 4 - クリップ
- 5 - 鼻
- 6 - 補助機関車
- 7 - 店

### 楽器の主要経済指標

### 推奨されるファスナー

高さ	264 ミリ波	ファスナーのタイプ	ステープル
幅、	80,2ミリ波	背面の幅 (内側)	7,8
長さ、	301 ミリ波	背面の幅 (外側)	10,0
重量	2,09 キログラム	セクション クランプ	1,05 x 1,25 ミリ波
マガジン容量	130 ステープルズ	ファスナーの長さ	19-50 ミリ波

### 配信設定

### 技術的なパラメーター

ヨシ ツール	1 ピース	空気消費量	0.6 メガ パスカルで 2,08 l)
フィッティング (図 1)	1 ピース	圧力範囲: 作業の値: 推奨値:	0.5-0.83 メガ パスカル 0.5-0.7 メガ パスカル
安全ガラス	1 枚	ノイズ:	LWA、1 秒、101 デシベル
キ	1 個セット		LPA は、1 秒、92 デシベル
命令	1 個	振動:	2.8 メートル/秒
スキーマ仕様	1 枚		
ケース	1 個.		

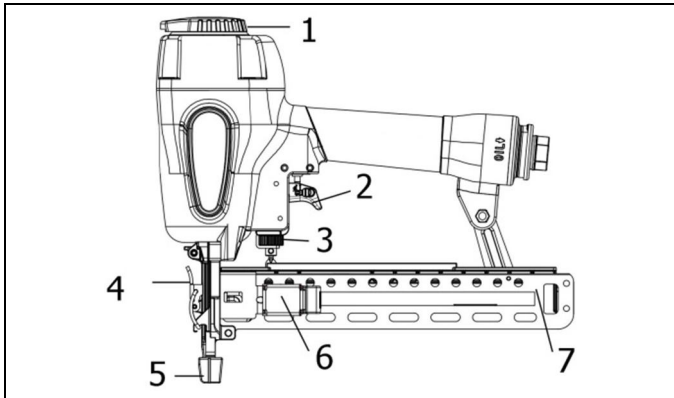
### 選任

家具、木製の製造包装、様々な目的のパレットを含みます。

木構造やインスタレーションの製造。

さまざまなコンポーネントや部品の接続は木からできています。

## 器械の主要な要素 YOSHI S40N



- 1 - デフ
- 2 - トリガー
- 3 - 調整の深さ
- 4 - クリップ
- 5 - 鼻
- 6 - 補助機関車
- 7 - 店

### 楽器の主要経済指標

### 推奨されるファスナー

高さ	264 ミリ波	ファスナーのタイプ	ステープル
幅、	80,2ミリ波	背面の幅 (内側)	7,8
長さ、	301 ミリ波	背面の幅 (外側)	10,7
重量	2,09 キログラム	セクション クランプ	1,39 x 1,58 ミリ波
マガジン容量	110 ステープルズ	ファスナーの長さ	19-50 ミリ波

### 配信設定

### 技術的なパラメーター

ヨシ ツール	1 ピース	空気消費量	0.6 メガ パスカルで 2,08 l)
フィッティング (図 1)	1 ピース	圧力範囲: 作業の値: 推奨値:	0.5-0.83 メガ パスカル 0.5-0.7 メガ パスカル
安全ガラス	1 枚	ノイズ:	LWA、1 秒、101 デシベル
キ	1 個セット		LPA は、1 秒、92 デシベル
命令	1 個	振動:	2.8 メートル/秒
スキーマ仕様	1 枚		
ケース	1 個.		

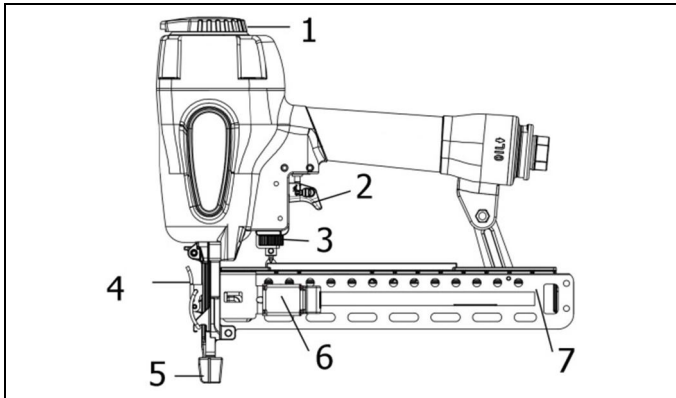
### 選任

家具、木製の製造包装、様々な目的のパレットを含みます。

木構造やインスタレーションの製造。

さまざまなコンポーネントや部品の接続は木からできています。

## 器械の主要な要素 YOSHI S9240H



- 1 - デフ
- 2 - トリガー
- 3 - 調整の深さ
- 4 - クリップ
- 5 - 鼻
- 6 - 補助機関車
- 7 - 店

### 楽器の主要経済指標

### 推奨されるファスナー

高さ	264 ミリ波	ファスナーのタイプ	ステープル
幅、	80,2ミリ波	背面の幅 (内側)	6,4
長さ、	301 ミリ波	背面の幅 (外側)	8,5
重量	2,09 キログラム	セクション クランプ	1,05 x 1,25 ミリ波
マガジン容量	130 ステープルズ	ファスナーの長さ	19-50 ミリ波

### 配信設定

### 技術的なパラメーター

ヨシ ツール	1 ピース	空気消費量	0.6 メガ パスカルで 2,08 l)
フィッティング (図 1)	1 ピース	圧力範囲: 作業の値: 推奨値:	0.5-0.83 メガ パスカル 0.5-0.7 メガ パスカル
安全ガラス	1 枚	ノイズ:	LWA、1 秒、101 デシベル
キ	1 個セット		LPA は、1 秒、92 デシベル
命令	1 個	振動:	2.8 メートル/秒
スキーマ仕様	1 枚		
ケース	1 個.		

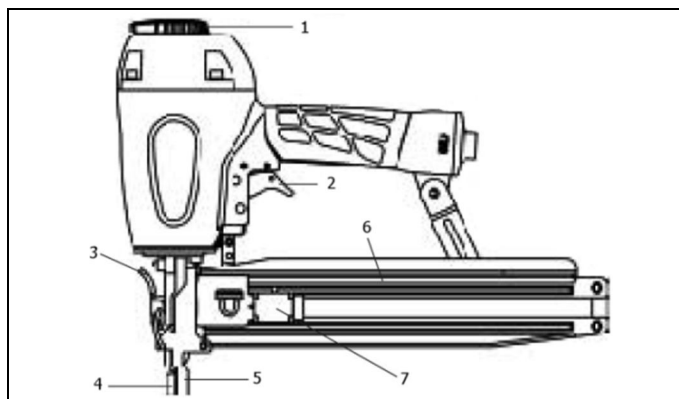
### 選任

家具、木製の製造包装、様々な目的のパレットを含みます。

木構造やインスタレーションの製造。

さまざまなコンポーネントや部品の接続は木からできています。

## 器械の主要な要素 YOSHI S851N



- 1 - デフ
- 2 - トリガー
- 3 - クリップ
- 4 - 鼻
- 5 - ヒューズ機構のピン
- 6 - 店
- 7 - 補助機関車

### 楽器の主要経済指標

### 推奨されるファスナー

高さ	284,7 ミリ波	ファスナーのタイプ	ステープル
幅、	91,3 ミリ波	背面の幅 (内側)	7,8
長さ、	383,8 ミリ波	背面の幅 (外側)	10,7
重量	2,2 キログラム	セクション クランプ	1,39 x 1,58 ミリ波
マガジン容量	150 ステープルズ	ファスナーの長さ	19-50 ミリ波

### 配信設定

### 技術的なパラメーター

ヨシ ツール	1 ピース	空気消費量	0.6 メガ パスカルで 2,08 l)
フィッティング (図 1)	1 ピース	圧力範囲: 作業の値: 推奨値:	0.5-0.83 メガ パスカル 0.5-0.7 メガ パスカル
安全ガラス	1 枚	ノイズ:	LWA、1 秒、101 デシベル
キ	1 個セット		LPA は、1 秒、92 デシベル
命令	1 個	振動:	2.8 メートル/秒
スキーマ仕様	1 枚		
ケース	1 個.		

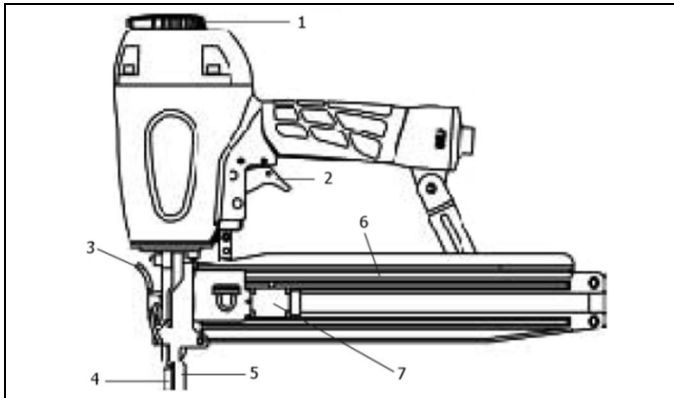
### 選任

家具、木製の製造包装、様々な目的のパレットを含みます。

木構造やインスタレーションの製造。

さまざまなコンポーネントや部品の接続は木からできています。

## 器械の主要な要素 YOSHI S40WS



- 1 - デフ
- 2 - トリガー
- 3 - クリップ
- 4 - 鼻
- 5 - ヒューズ機構のピン
- 6 - 店
- 7 - 補助機関車

### 楽器の主要経済指標

### 推奨されるファスナー

高さ	226 ミリ波	ファスナーのタイプ	ステープル
幅、	80 ミリ波	背面の幅 (内側)	23, 7
長さ、	377 ミリ波	背面の幅 (外側)	25, 4
重量	2,1 キログラム	セクション クランプ	16 ミリ波
マガジン容量	150 ステープルズ	ファスナーの長さ	19-40 ミリ波

### 配信設定

### 技術的なパラメーター

ヨシ ツール	1 ピース	空気消費量	0.6 メガ パスカルで 2,08 l)
フィッティング (図 1)	1 ピース	圧力範囲: 作業の値: 推奨値:	0.5-0.83 メガ パスカル 0.5-0.7 メガ パスカル
タンカー	1 枚	ノイズ:	LWA、1 秒、102 デシベル
キ	1 個セット		LPA は、1 秒、90 デシベル
命令	1 個	振動:	2.6 メートル/秒
スキーマ仕様	1 枚		
ケース	1 個.		

### 選任

家具、様々な目的のパレットを含みます。

木構造やインスタレーションの製造。

さまざまなコンポーネントや部品の接続は木からできています。

### 3. 空気圧システムへの接続

空気以外のガスを使用しないでください。



このツールは、圧縮空気のみで動作するように設計されています。ツールが空気圧を超えましたこのツールのソースに接続しないでください。可燃性のガス（酸素、アセチレン、等）で満たされた温泉をツールに接続しないで、火災や爆発の危険があります。

最低限必要な圧力で動作します。



$P < 0.83 \text{ МПа}$   
(8,3δар)

このツールは、0, 8, 3 に圧縮空気圧力 0.5メガ パスカルで実行するように設計メガ パスカル(58, 3バー)。圧力の作品の種類に応じてすべきことし、海岸で使用されません。圧力の圧縮ツールを使用して決して以上 0.83メガ パスカルの空気（8 バー）。ツールを接続しない圧縮空気圧 1.4メガ パスカル(14棒)、これが爆発を引き起こすことができるまたは深刻な身体的危害や死を引き起こします。

推奨される付属品を使用します。



継手、ツールにマウントされているソースからの切断時は空気圧を維持しなければなりません。間違ったツール継ぎ手を使用する場合することはできません引き起こすことができる不注意なソースからの切断後も保持されて十分な空気圧撃たれる共同、彼自身または他に傷害を可能性があります。

それを使用しない場合、ツール、圧縮空気システムから外します。



ツールは圧縮空気源から切断され、別に1つの作業場所から移動するとき、仕事の懸濁液だけでなく、作品の完成後排出される必要があります。トリマー ニューマティック

システムから外し、全体のハードウェア分解、修理、または詰まっているファスナーの除去前に。

それを使用しない場合、ツール、圧縮空気システムから外します。



ツールは圧縮空気源から切断され、別に 1 つの作業場所から移動するとき、仕事の懸濁液だけでなく、作品の完成後排出される必要があります。トリマー ニューマティック システムから外し、全体のハードウェア分解、修理、または詰まっているファスナーの除去前に。

ユニットを使用して、ツールに供給する空気の必要な品質を確保します。

単位は、次のモジュールで構成する必要があります。

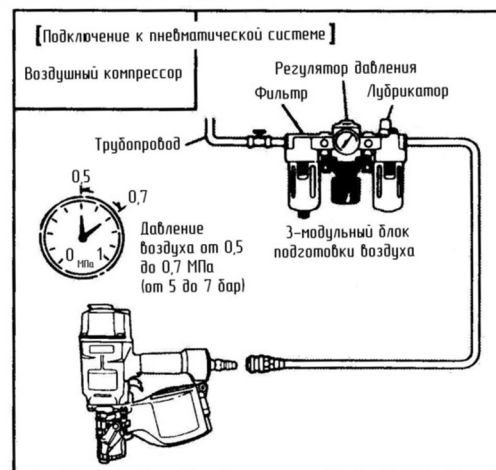
フィルター-ツールの汚れは、水の不純物を最小化します。

圧カレギュレータはのために設計します。

圧縮空気のツールの必要な圧力を調整します。

ルブリケータ (油スプレー) - 空気中の油の調剤を介してツールを注油設計されています。

注：ホースの最大長さがブロック調製後インストールされている、5 メートルを超えないようにする必要があります。それ以外の場合、注油器の効率は、減少し、ツールはグリースの必要量を受け取りません。



## 4. 使用説明書

### 開始する前に

**必ず「安全のしおり」セクションを読んでください！**

#### 4. 1. 開始する前に

4. 1. 1. 保護メガネを着用します。
4. 1. 2. 空気圧システムにツールを接続しないでください。
4. 1. 3. ツールの留め具は読み込まれません。
4. 1. 4. 注ぎ口やショット ツールで締める物がないことを確認してください。
4. 1. 5. ファスナーを確認してください。
4. 1. 6. ヒューズを確認する場合はハンマー ピン機構と。接触ヒューズを自由に移動する必要があります。
4. 1. 7. 植え付けるの空気圧ツール用のオイルの 2 ~ 3 滴のツールします。
4. 1. 8. 空気圧システムにツールを接続します。
4. 1. 9. ツールの空気漏れを確認します。
4. 1. 10. ヒューズを確認します。これを行うに：

- 重量、ツールを保持します。
- 空き領域で、ツールをポイント
- は、自分でまたは他の人や動物、ツールを持っていないことを確認してください。
- 接触表面ガード メカニズムを触れないでください
- トリガーを押してください。

場合は、ツールが動作しませんでした、ヒューズはオクラホマです。ショットがない場合、作業工具、ピンを守ることを確認してください。問題が解決しない場合は最寄りのサービス センター（アドレスとワールドワイド保証リーフレットに掲げるサービス センターの電話番号）をお問い合わせください。

4. 1. 11. トリガー プルを確認してください。これを行うに：



- ツールをハンドルによって保持
- トリガーを引いていません。
- 接触ヒューズのメカニズムが立ち上がったことで作業面の端に口を押し

場合は健康をトリガーする、ツールが失敗します。

ショットがない場合、作業工具、最寄りのサービス センター（アドレスとワールドワイド保証リーフレットに掲げるサービス センターの電話番号）にお問い合わせください。

#### 4.2. ツールの操作。

- 4.2.1. 保護メガネを着用します。
  - 4.2.2. 騒音レベルが最大許容レベルを超える場合耳の保護具を着用します。
  - 4.2.3. 操作中に手や他の身体部分を保ちます。
  - 4.2.4. 空気圧システムにツールを接続しないでください。
  - 4.2.5. このハードウェア ショップ ツールをダウンロードします。
- レバーをロック、右に
  - ファスナー ストアに挿入します。
  - を解放し、プッシャーのリリース ボタンのプッシャーをクリックします。
- 4.2.6. 圧縮空気の圧力レギュレータ ブロックを介してインストールします。
  - 4.2.7. 約 0.5 メガパスカルでトレーニング（5 バー）。
- 表面には撮影を行います。
- 4.2.8. ドライブのファスナーの品質を評価します。場合は、ハードウェアが完全に槌で打たれては仕事に行きます。据え付け品がない場合完全の据え付け品は完全にブロックする最低限必要な空気圧を調整します。
  - 4.2.9. 楽器が旋回デフ装備されて場合、は、排気はあなたや他の人を邪魔しないでくださいのを設定します。

- 4.3. 詰まっているファスナーを削除します。
  - 4.3.1. スタックのファスナーを削除するには、安全規則の要件を尊重し、以下の手順を実行します。
  - 4.3.2. 圧縮空気ネットワークからこのツールを切断 !
  - 4.3.3. 眼鏡を削除しないでください !
  - 4.3.4. レバーをロック、右に
  - 4.3.5. あなたの手を保護 ! ファスナーは、鋭いエッジを持っている !
  - 4.3.6. ファスナーの雑誌から削除します。
  - 4.3.7. プッシャーを解放しないでください ! クリップ ロックふた口を開きます。慎重に、ファスナーがありますが予期せずバウンス
  - 4.3.8. あなたの手を保護 ! ファスナーは、鋭いエッジを持っている !
  - 4.3.9. 詰まっているマジック テープ、ペンチやドライバーを使用して削除します。
  - 4.3.10. 口のぼろきれをきれい、残骸を削除します。
  - 4.3.11. トランクのふたを閉じる、クリップをロックします。

## 5. ストレージ

- 5.1. ツールは子供の手の届かない 5 に 40 ° 間の温度で乾燥し、暖かい場所においてください。
- 5.2. 0 °C 以下の温度でツールを保存しません。
- 5.3. 長期の保管中に腐食を防止する油を塗った紙でツールの金属部分をラップします。
- 5.4. 元の包装に、楽器を格納します。

## 6. 欠陥救済

- 6.1. 分解しないでください、楽器自分 自分自身または他の深刻な身体的危害を引き起こすことができます/または死。
- 6.2. 修理工具サービス センターの専門家のみ。

**ホットライン サービス センター:**  
**8-800-555-89-58**

住所、電話番号、最寄りのサービス センターは、保証カードや、インターネット上で発見ことができます。

[http://www.for-est.ru/\\_services/services/](http://www.for-est.ru/_services/services/)

ENGLISH

# YOSHI S40G, S40N, S9240H, S851N, S40WS

## STAPLERS

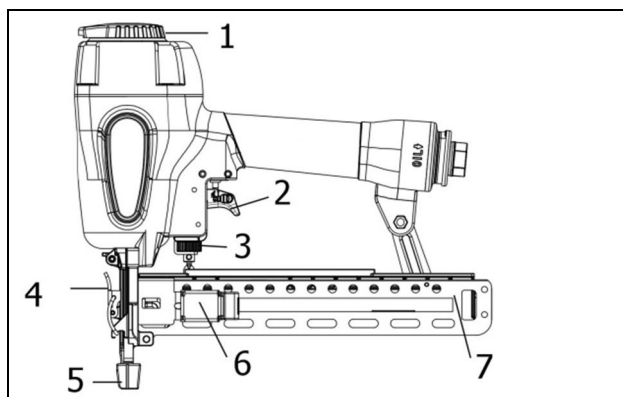
1. Tool and staples specifications.	3
2. Safety instructions	7
3. Lubrication and maintenance	10
4. Actuating tool	10
5. Operating the tool	11
6. Trouble shooting guide	14

## INSTRUCTION MANUAL

### WARNING

Before operating this tool, all operators should study this manual, to Understand and follow the safety warnings and instructions. If you have any Questions, contact with our representatives or distributor.

## TOOL SPECIFICATION YOSHI S40G



- 1 - Exhauster
- 2 - Trigger
- 3 - Depth adjusted
- 4 - Jam clearing latch
- 5 - Contact trip
- 6 - Pusher
- 7 - Magazine

## MAIN TOOL SIZES

Height	264 mm
Width	80,2 mm
Length	301 mm
Weight	2,09 kg
Loading capacity	130 pcs.

## SPECIFICATIONS

Fastener	Staple
Outer crown	7,8
Inner crown	10,0
Cross section	1,05 x 1,25 mm
Length	19-40 mm

## DELIVERY SET

Tool	1 pcs.
Plug (puc.1)	1 pcs.
Cover glasses	1 pcs.
Hex wrench	1 pcs.
Manual	1 pcs.
Exploded view	1 pcs.
BMC	1 pcs.

## TECHNICIAN DATA

Pressure range:	
Working pressure	0,5-0,83 Mpa (5-8.3 bar)
Recommended:	0,5-0,70 Mpa (5-7 bar)
Air consumption:	1,72 L with 0,6 Mpa (6 bar)
Vibration:	2,6 m/s <sup>2</sup>
Noise characteristic values	LWA, 1 sec., 102 dB LpA, 1 sec., 90 dB

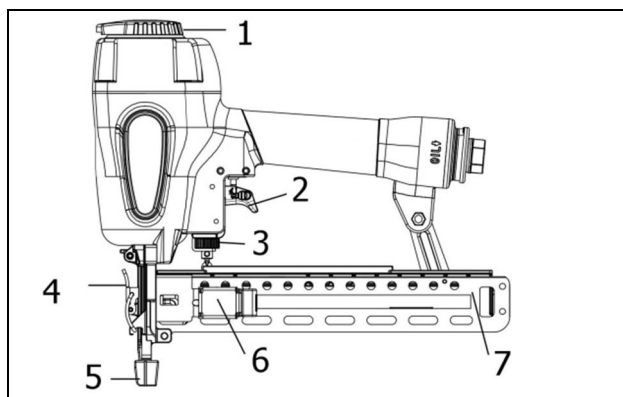
## FUNCTION

Producing of furniture, wooden containers, also pallets for different purposes.

Wooden constructions.

Connecting different types of wooden elements.

## TOOL SPECIFICATION YOSHI S40N



- 1 – Exhauster
- 2 – Trigger
- 3 – Depth adjusted
- 4 – Jam clearing latch
- 5 – Contact trip
- 6 – Pusher
- 7 – Magazine

## MAIN TOOL SIZES

Height	264 mm
Width	80,2 mm
Length	301 mm
Weight	2,09 kg
Loading capacity	110 pcs.

## SPECIFICATIONS

Fastener	Staple
Outer crown	7,8
Inner crown	10,7
Cross section	1,39 x 1,58 mm
Length	15–40 mm

## DELIVERY SET

Tool	1 pcs.
Plug (puc.1)	1 pcs.
Cover glasses	1 pcs.
Hex wrench	1 pcs.
Manual	1 pcs.
Exploded view	1 pcs.
BMC	1 pcs.

## TECHNICIAN DATA

Pressure range:	
Working pressure	0,5–0,83 Mpa (5–8.3 bar)
Recommended:	0,5–0,70 Mpa (5–7 bar)
Air consumption:	1,72 L with 0,6 Mpa (6 bar)
Vibration:	2,6 m/s <sup>2</sup>
Noise characteristic values	LWA, 1 sec., 102 dB
	LpA, 1 sec., 90 dB

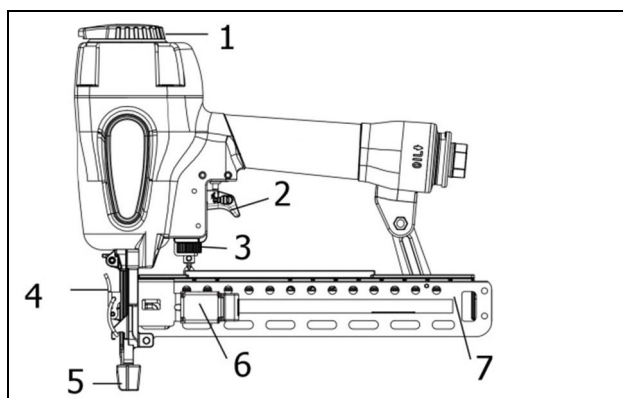
## FUNCTION

Producing of furniture, wooden containers, also pallets for different purposes.

Wooden constructions.

Connecting different types of wooden elements.

## TOOL SPECIFICATION YOSHI S9240H



- 1 - Exhauster
- 2 - Trigger
- 3 - Depth adjusted
- 4 - Jam clearing latch
- 5 - Contact trip
- 6 - Pusher
- 7 - Magazine

## MAIN TOOL SIZES

Height	264 mm
Width	80,2 mm
Length	301 mm
Weight	2,09 kg
Loading capacity	130 pcs.

## SPECIFICATIONS

Fastener	Staple
Outer crown	6,4
Inner crown	8,5
Cross section	1,05 x 1,25 mm
Length	19-40 mm

## DELIVERY SET

Tool	1 pcs.
Plug (puc.1)	1 pcs.
Cover glasses	1 pcs.
Hex wrench	1 pcs.
Manual	1 pcs.
Exploded view	1 pcs.
BMC	1 pcs.

## TECHNICIAN DATA

Pressure range:	
Working pressure	0,5-0,83 Mpa (5-8.3 bar)
Recommended:	0,5-0,70 Mpa (5-7 bar)
Air consumption:	1,72 L with 0,6 Mpa (6 bar)
Vibration:	2,6 m/s <sup>2</sup>
Noise characteristic values	LWA, 1 sec., 102 dB
	LpA, 1 sec., 90 dB

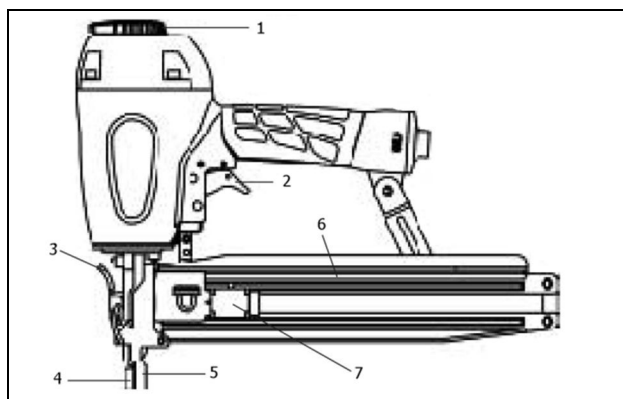
## FUNCTION

Producing of furniture, wooden containers, also pallets for different purposes.

Wooden constructions.

Connecting different types of wooden elements.

## TOOL SPECIFICATION YOSHI S851N



- 1 – Exhauster
- 2 – Trigger
- 3 – Depth adjusted
- 4 – Jam clearing latch
- 5 – Contact trip
- 6 – Pusher
- 7 – Magazine

## MAIN TOOL SIZES

Height	284,7 mm
Width	91.3 mm
Length	383.8 mm
Weight	2,2 kg.
Loading capacity	150 pcs.

## SPECIFICATIONS

Fastener	Staple
Outer crown	7,8
Inner crown	10,7
Cross section	1,39 x 1,58 mm
Length	19–50 mm

## DELIVERY SET

Tool	1 pcs.
Plug (puc.1)	1 pcs.
Cover glasses	1 pcs.
Hex wrench	1 pcs.
Manual	1 pcs.
Exploded view	1 pcs.
BMC	1 pcs.

## TECHNICIAN DATA

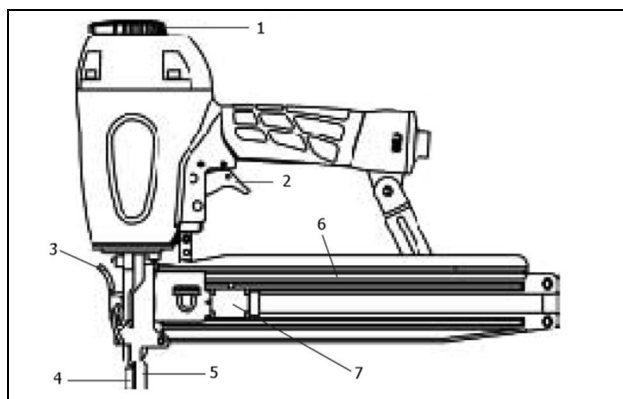
Pressure range:	
Working pressure	0,5–0,83 Mpa (5–8.3 bar)
Recommended:	0,5–0,70 Mpa (5–7 bar)
Air consumption:	2,08 L with 0,6 Mpa (6 bar)
Vibration:	2,6 m/s <sup>2</sup>
Noise characteristic values	LWA, 1 sec., 101 dB
	LpA, 1 sec., 92 dB

## FUNCTION

Producing of furniture, wooden containers, also pallets for different purposes.  
 Wooden constructions.  
 Connecting different types of wooden elements.



## TOOL SPECIFICATION YOSHI S40WS



- 1 – Exhauster
- 2 – Trigger
- 3 – Depth adjusted
- 4 – Jam clearing latch
- 5 – Contact trip
- 6 – Pusher
- 7 – Magazine

## MAIN TOOL SIZES

Height	226 mm
Width	80 mm
Length	377 mm
Weight	2,1 kg.
Loading capacity	150 pcs.

## SPECIFICATIONS

Fastener	Staple
Outer crown	23,7
Inner crown	25,4
Cross section	16 mm
Length	19–40 mm

## DELIVERY SET

Tool	1 pcs.
Plug (puc.1)	1 pcs.
oiler	1 pcs.
Hex wrench	1 pcs.
Manual	1 pcs.
Exploded view	1 pcs.
BMC	1 pcs.

## TECHNICIAN DATA

Pressure range:	
Working pressure	0,5–0,83 Mpa (5–8.3 bar)
Recommended:	0,5–0,70 Mpa (5–7 bar)
Air consumption:	2,08 L with 0,6 Mpa (6 bar)
Vibration:	2,6 m/s <sup>2</sup>
Noise characteristic values	LWA, 1 sec., 102 dB
	LpA, 1 sec., 90 dB

## FUNCTION

Producing wooden containers, also pallets for different purposes.

Wooden constructions.

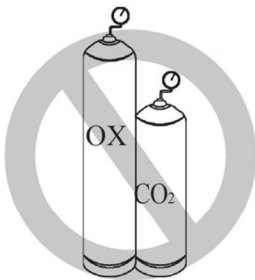
Connecting different types of wooden elements.

## SAFETY INSTRUCTIONS

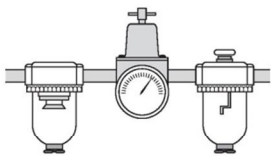
**⚠WARNING:** Read this manual and understand all instructions before operating the tool.  
If you have any questions, please contact with our authorized representatives.



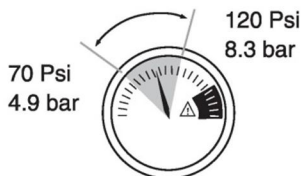
- The operator and all persons in the general area should wear safety glasses to guard against flying fasteners and debris, which could cause severe eye injury. Safety glasses are per requirements of the Regulatory Authority. Always wear hearing protection and hard hat.



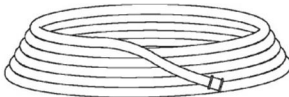
- Never use oxygen, carbon dioxide or any other bottled gas as a power source for this tool. Danger of explosion and/or serious personal injury may result.



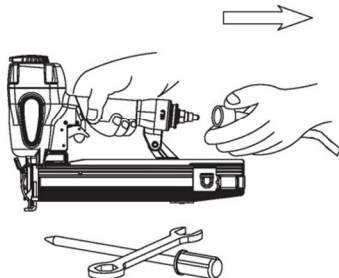
- Use only clean, dry regulated compressed air at recommended pressure



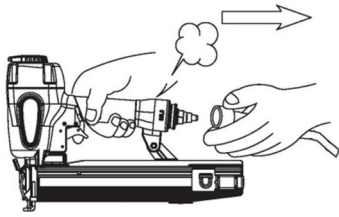
- Tools shall not be connected to a compressor which potentially exceeds 175 psi or 12 bar.



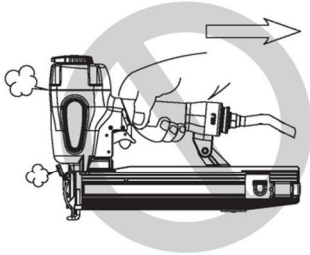
- Air hose rated for a maximum operating pressure of 150 psi (10.3 bar) or 150% of the maximum system pressure, whichever, is higher.



- Disconnect tool from air supply and remove fasteners from magazine before doing tool maintenance, clearing a jammed fastener, leaving work area, moving tool to another location, or handing the tool to another person.



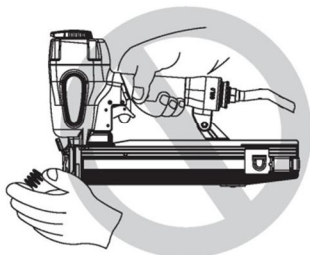
- Coupling must be used which removed all pressure from the tool when the coupling joint is disconnected.



- Never use tool that is leaking air, has damaged or missing parts.



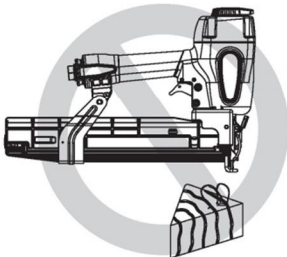
- Never point the tools at co-workers or yourself at any time .  
Never carry the tool from place to place holding the trigger.



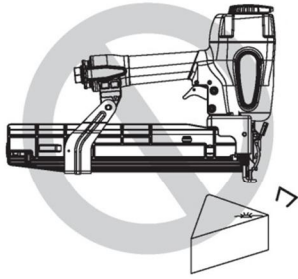
- Do not alter or modify this tool from the original design or function without approval from us or authorized representatives.  
Do not remove spring from contact trip, inadvertent actuation could occur.



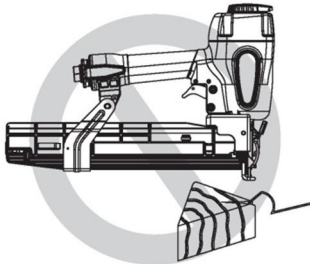
- Always maintain proper footing and place yourself in a firmly balance position when using or handling the tool.



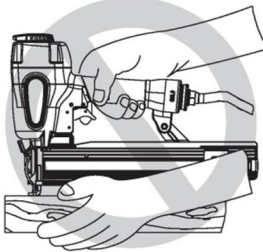
- Do not drive fasteners on top of other fasteners, the fasteners can ricochet and hurt someone.



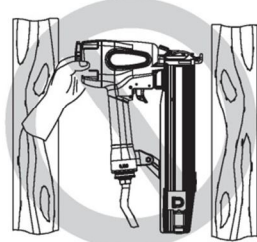
- Never use the body of the tool or top cap as a hammer, always use the tool for its intended use. Do not discharge fasteners into concrete, stone, or any material too hard for the fastener to penetrate.



- Do not drive fasteners close to the edge of the work surface. The workpiece may split causing the fastener to ricochet, fly free or hit someone.



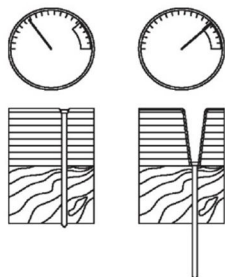
- Keep hands and body away from the discharge area of the tool.



- Keep face and body away from back of the tool cap when working in restricted areas. Sudden recoil can result in hard impact to the body.

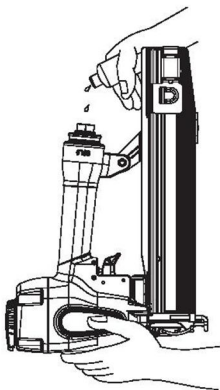


- Never use tool in the presence of flammable dust, gases or fumes. The tool may produce a spark that could ignite gases causing a fire and cause the tool to explode.



- Be aware of material thickness when using the nailer.

## LUBRICATION AND MAINTENANCE

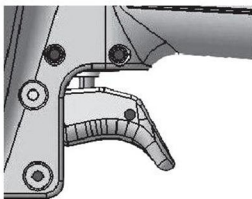


- Use Pneumatic tool oil or a non-detergent oil. Do not use detergent oil or additives as they will damage o-rings and rubber parts.
- Use a filter and regulator when possible
- Add pneumatic oil into the air inlet twice daily. (Depending on frequency of tool use)
- Wipe tool clean daily and inspect for wear. Use solvents only if necessary - Do Not Soak. (Solvents may damage o-rings and other tool parts)
- Drain compressor tanks and hoses daily
- Clean magazine, pusher, and contact trip mechanism periodically.
- All screws, nuts and fasteners should be kept tight and undamaged. Loose screws result in unsafe operation and parts breakage.

## ACTUATING TOOL

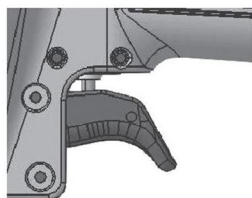
**⚠WARNING:** Always wear eye and hearing protection when operating tool.

*The tool can be actuated using either of "Sequential Fire" or "Bump Fire".*



### ● Sequential Fire Trigger (Gray Color)

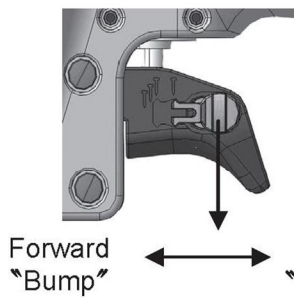
1. With your finger off the trigger, then hold the safety nose FULLY against the work surface of the material the fastener is being driven into.
2. Pull the trigger firing a fastener into the material.
3. The tool will not fire again until the trigger is release and the safety is removed completely from the material being used.
4. To fire the next fastener repeats the above steps.



### ● Bump Fire Trigger (Black Color)

1. With your finger pulling the trigger, press the safety all the way down on the surface of the material the fastener is being driven into.
2. This will result in a fastener being driven into the material.
3. To fire another round raise the safety completely off the material and repeat the above steps.





● **Switchable Trigger (Black Color)**

1. Push the button forward at both side of trigger to set up for bump fire.
2. Push the button backward at both side of trigger to set up for sequential fire.

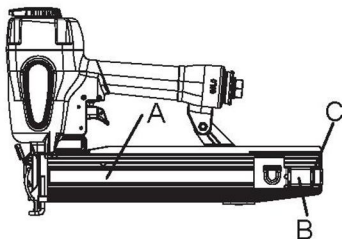
## OPERATING THE TOOL

Read Safety Instruction section of this manual.

**LOADING THE TOOL:**

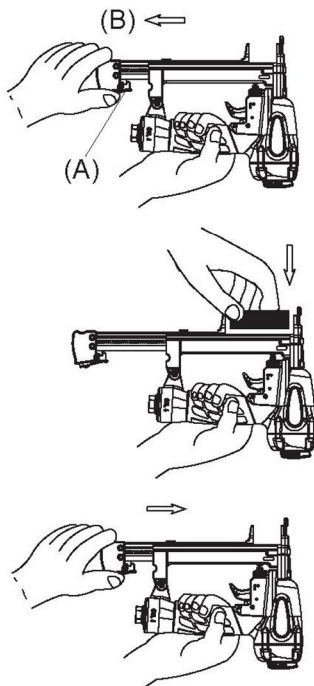
**⚠ WARNING:** Always connect air before loading the tool.

(1) Top loading



1. Pull pusher (B) back into “locked” (C) position.
2. Lay strip of staples onto rail of magazine (A).  
Do not load with safety or trigger depressed.
3. Tap pusher and allow to slide forward.

(2) Bottom loading



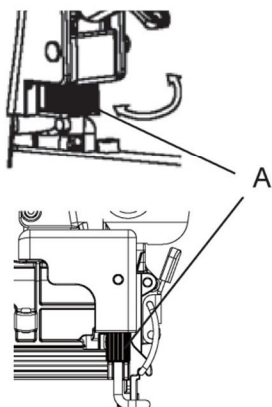
1. Press the latch(A) downwards, and pull the magazine cover(B) backwards.
2. When filling the magazine, hold the tool so that the nose is not pointing towards own body or towards any other person. Do not load the tool with nails with the safety trip or trigger depressed
3. Load the nails and slide the magazine cover forward as far as the position where it gets locked.

## ADJUSTING DEPTH:

The depth that the fastener is driven can be adjusted using the depth adjustment next to the trigger of the tool.

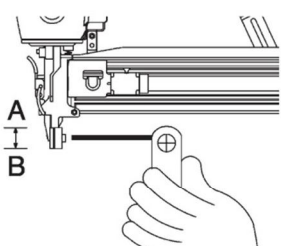
**⚠ WARNING:** To reduce risk of serious injury from accidental actuation when attempting to adjust depth, ALWAYS;

### (1) Depth-adjustment



1. To drive the nail shallower, turn the wheel(A) to right to the extent desired.
2. To drive a nail deeper, turn the wheel(A) to left to the extent desired.
3. Make sure that the trigger and safety move freely up and down without binding or sticking after each adjustment.

### (2) Depth-adjustment: For SF16851H5, SF16951B2 only

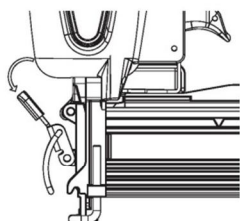


1. To disconnect air supply before depth adjustment.
2. To loosen the screw and slide the lower safety element up(A) (to sink the staple deeper) or down (B) (to drive the staple shallower) and lock in place by tightening the screw.
3. Make sure that safety element move freely after each adjustment.

## CLEARING A JAMMED NAIL:

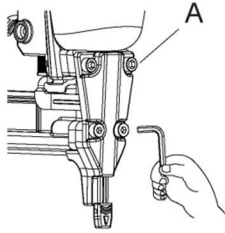
Should a nail jam occur, keep the tool pointed away from you and follow these instructions to clear.

### (1) Jammed release



1. Disconnect air supply from tool.
2. Remove fasteners from the tool.
3. Release E-Z clear latch and open door.
4. Remove jammed fastener. Close door and latch
5. Connect air supply and replace fasteners.

(2) Jammed release: For SF9025L1 only

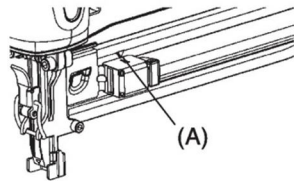


1. Disconnect air supply from tool.
2. Remove fasteners from the tool.
3. Use Allen wrench to loose four screws (A) and open the door.
4. Remove jammed fastener. Close the door and tighten the screws.
5. Connect air supply and replace fasteners.

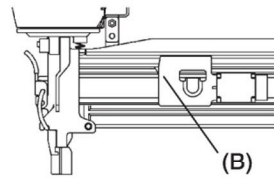
**STAPLE INDICATOR:**

For SF16851H5, SF16951B2 only

Triangle indicator allows the user to quickly and easily aware when it is time to reload.



(A) 10pcs of staples remained.



(B) 50pcs of staples remained.



" Do not use on scaffoldings, ladders" ,  
and shall not be used for specific application:

- When changing one driving location to another involves the use of scaffoldings, stairs, ladders, or ladder alike constructions, e.g. roof laths.
- Closing boxes or crates.
- Fitting transportation safety systems e.g. on vehicles and wagons

**OPERATION IN COLD WEATHER**

When operating tools at temperatures near and below freezing, the moisture in the air line may freeze and prevent tool operation. :

1. Reduce the air pressure to 80 psi (5.5 bar) or less.
2. Removed all fasteners from magazine.
3. Connect air and free-fire (blank-fire) the tool. Slow speed operation tends to worm up the moving part.

**⚠ CAUTION:** Do not store the tool in a cold weather environment to prevent frost or ice formation the tools operating valves and mechanisms that could cause tool failure.

**OPERATION IN HOT WEATHER**

Keep tool out of direct sunlight as excessive heat can deteriorate bumpers, o-rings and other rubber parts resulting in increased maintenance.



## TROUBLESHOOTING GUIDE

**⚠ WARNING:** *Disconnect air from tool before all repairs!*

Stop using the tool immediately if any of the following problems occur. Serious personal injury could occur. Any repairs or replacements must be done by a qualified person or an authorized service center only.

PROBLEM	CAUSE	CORRECTIVE ACTION
Trigger valve leaks air Frame and nose leaks air  Frame and cap leaks air	O-rings in trigger valve housing are damaged. Loose nose screws. Damaged o-rings or gasket Bumper cracked/worn Loose cap screws Damaged seal or gasket	Replace o-ring Tighten screws and recheck Replace o-ring or gasket Replace bumper Tighten screws and recheck Replace seal or gasket
Skipping fasteners, intermittent feed	Worn bumper Dirt in nose Dirty/dry magazine Damaged magazine Air restriction/inadequate air flow Worn o-ring on piston or lack of lubrication Trigger valve o-ring cut/worn Leaking cap gasket Worn/ damaged pusher spring Broken and damaged driver blade Fasteners too short or wrong size for tool Bent fasteners Air leaks	Replace bumper Clean Clean/lubricate use pneumatic tool oil Replace magazine Fitting hose or air compressor needs to be checked Replace o-ring. Lubricate. Replace o-ring Tighten screw, replace gasket Replace spring Replace driver blade Use recommended fasteners only Discontinue using these fasteners Tighten screws and fittings
Lack of power, sluggish	Low air pressure Lack of lubrication Damaged or worn o-ring/seal Exhaust blocked	Check air supply Use pneumatic tool lubricant Replace o-ring/seal Check bumper, head valve spring
Fasteners jam in tool	Driver channel worn Wrong size fasteners Bent fasteners Broken and damaged driver blade Loose magazine, nose screws	Replace nose/check door Use recommended fasteners only Discontinue using these fasteners Replace drive blade Tighten all screws