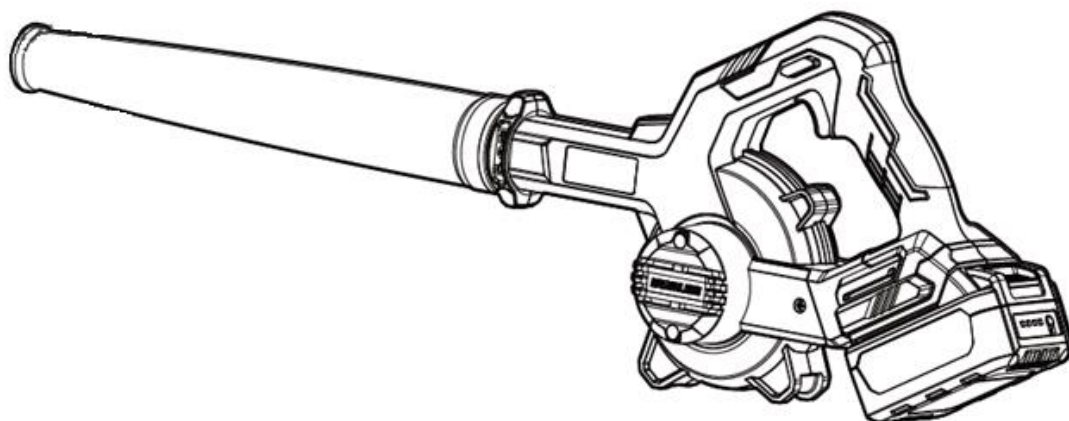


# ИНСТРУКЦИЯ ПО ЭКСПЛУАТАЦИИ



Изображения, рисунки и фотографии могут немного отличаться из-за постоянного улучшения продукта, см. конструкцию вашего устройства

**KDQF32**

**ДСК**

**Воздуходувка аккумуляторная бесщеточная**

**RU**

# ОБЩИЕ РЕКОМЕНДАЦИИ ПО БЕЗОПАСНОСТИ ПРИ РАБОТЕ С ЭЛЕКТРОИНСТРУМЕНТОМ



**ПРЕДУПРЕЖДЕНИЕ!** Ознакомьтесь со всеми инструкциями. Несоблюдение каких-либо из инструкций ниже может привести к поражению электрическим током, возгоранию и/или получению серьезных травм.

**Сохраните все правила безопасности и инструкции для обращения в будущем.**

Во всех правилах безопасности термин «электроинструмент» означает работающий от сети (проводной) или аккумулятора (беспроводной) электрический инструмент.

## Безопасность на рабочем месте

1. Содержите рабочее место в чистоте, обеспечьте достаточное освещение. В условиях загроможденности или плохого освещения возрастает риск несчастных случаев.
2. Не пользуйтесь электроинструментами во взрывоопасной атмосфере, например, вблизи огнеопасных жидкостей, газов или пыли. В электроинструментах возможно образование искр, что может привести к возгоранию пыли или газов.
3. Следите за тем, чтобы посторонние лица находились на безопасном расстоянии от работающего электроинструмента. Не отвлекайтесь во время работы с электроинструментом, это может привести к потере управления.

## Электробезопасность

4. Вилка питания должна подходить к разъему электропитания. Ни в коем случае не вносите никаких изменений в конструкцию вилки питания. Не используйте переходники для заземляемого (зануляемого) электроинструмента. Использование оригинальных вилок и подходящих разъемов питания снижает риск поражения электрическим током.
5. Не прикасайтесь к заземленным или зануленным поверхностям: трубам, радиаторам, решеткам и холодильникам. При заземлении или занулении тела оператора возрастает риск поражения электрическим током.
6. Не допускайте попадания капель дождя или воздействия влажного воздуха на электроинструмент. При попадании воды внутрь электроинструмента возрастает риск поражения электрическим током.
7. Не допускайте неправильного использования шнура питания. Ни в коем случае не носите и не тяните электроинструмент за шнур питания, не вытягивайте вилку из розетки, держась за шнур питания. Не допускайте воздействия тепла, масла, острых краев или подвижных частей на шнур питания. При повреждении или запутывании шнура питания возрастает риск поражения электрическим током.
8. При работе с электроинструментом на открытом воздухе используйте удлинитель, рассчитанный на применение на открытом воздухе. Использование шнура питания, рассчитанного на применение на открытом воздухе, снижает риск поражения электрическим током.
9. Если не удается избежать использования электричества во влажной атмосфере, используйте источник питания с устройством защитного отключения (УЗО). Применение УЗО снижает риск поражения электрическим током.

## Личная безопасность

10. Будьте внимательны, следите за тем, что делаете, и правильно используйте электроинструмент. Не пользуйтесь электроинструментом в уставшем состоянии или под воздействием алкоголя, наркотиков или медицинских препаратов. Даже кратковременное снижение внимания при работе с электроинструментом может привести к серьезной травме.
11. Пользуйтесь средствами индивидуальной защиты. Всегда используйте средства защиты глаз. Использование защитного оборудования (пылезащитной маски, противоскользящей защитной обуви, жесткой каски или средств защиты органов слуха), соответствующего условиям работы, снижает производственный травматизм.
12. Примите меры против непреднамеренного пуска. Перед подключением к источнику питания и/или аккумулятору,

поднятием или переноской инструмента убедитесь в том, что его выключатель находится в положении «ВЫКЛ». При переноске электроинструмента с пальцем на переключателе или подача питания на устройстве с выключателем в положении «ВКЛ» повышает риск несчастного случая.

13. Перед включением питания инструмента обязательно уберите с него все регулировочные и гаечные ключи. Если оставить на вращающейся части электроинструмента гаечный или регулировочный ключ, это может привести к несчастному случаю.
14. Не пытайтесь тянуться к месту сверления. Всегда сохраняйте устойчивое положение. Это позволит сохранить контроль над электроинструментом в непредвиденных обстоятельствах.
15. Носите подходящую одежду. Снимите все свободные элементы одежды и ювелирные украшения. Следите за тем, чтобы длинные волосы, элементы одежды и перчатки находились на безопасном расстоянии от движущихся частей и не могли попасть в них.

## Применение электроинструмента и уход за ним

16. Не прикладывайте к электроинструменту силу. Используйте подходящий для конкретной задачи электроинструмент. Это обеспечит лучшее и безопасное выполнение работы со скоростью, на которую рассчитан инструмент.
17. Если инструмент соединен с контейнером для сбора пыли, убедитесь в правильности соединения. Сбор пыли может снизить риски, связанные пылью.
18. Не пользуйтесь инструментом с неисправным выключателем. Любой электроинструмент, которым невозможно управлять при помощи выключателя, представляет опасность и требует ремонта.
19. Перед регулировкой, сменой рабочей части или отправкой на хранение обязательно выньте вилку питания из розетки или отсоедините аккумулятор от инструмента. Это снизит риск случайного запуска электроинструмента.
20. Если вы не пользуетесь электроинструментом, храните его недоступном для детей месте, не позволяйте использовать электроинструмент лицам, не знакомым с ним или не ознакомленным с содержанием настоящей инструкции. Электроинструмент в руках неподготовленного оператора представляет опасность.
21. Обеспечьте техническое обслуживание инструмента. Проверьте его на предмет смещения или сцепления подвижных частей, поломки частей и на наличие других условий, способных повлиять на работу электроинструмента. При обнаружении повреждения обязательно сперва отремонтируйте электроинструмент, прежде чем использовать его дальше. Ненадлежащее техническое обслуживание инструментов является частой причиной несчастных случаев.
22. Следите за остротой и чистотой режущих инструментов. Правильный уход за режущими инструментами с острыми режущими кромками предотвращает заедание и улучшает контроль.
23. Используйте электроинструмент, принадлежности и насадки строго в соответствии с настоящей инструкцией, учитывая условия эксплуатации и характер выполняемой работы. Использование электроинструмента не по назначению может быть опасным.

## Применение аккумулятора и уход за ним

24. Выполняйте зарядку только рекомендованным производителем зарядным устройством. Использование зарядного устройства, не предназначенного для конкретного типа аккумуляторного блока, может представлять риск пожара.
25. Используйте только рекомендуемые для вашего электроинструмента аккумуляторные блоки. Использование любых других аккумуляторных блоков представляет риск получения травмы и пожара.
26. Если аккумуляторная батарея не используется, не храните ее рядом с другими металлическими предметами, такими как скрепки для бумаг, монеты, ключи, гвозди, винты и т. д., которые могут замыкаться. Замыкание контактов аккумуляторной батареи может вызвать ожоги или пожар.

27. При неправильной эксплуатации может возникнуть выброс электролита из аккумуляторной батареи. Не касайтесь аккумуляторной батареи. При случайном попадании на кожу промойте водой. При попадании электролита в глаза обратитесь к врачу. Выбрасываемый из аккумуляторной батареи электролит может вызвать раздражение или ожоги.

#### Техническое обслуживание

28. Обслуживание электроинструмента должно выполняться квалифицированным специалистом с использованием только оригинальных запасных частей. Это обеспечивает безопасность электроинструмента после технического обслуживания.

#### ОБЛАСТИ ПРИМЕНЕНИЯ

- Данное изделие подходит для заворачивания (отворачивания) винтов в дереве, металле и пластике.
- Рабочие характеристики инструмента приведены в таблице ниже.

#### ХАРАКТЕРИСТИКИ

※ В связи с постоянной деятельностью по совершенствованию машины приведенные в настоящем документе технические характеристики могут быть изменены без предварительного уведомления.

#### ДОПОЛНИТЕЛЬНЫЕ ПРАВИЛА БЕЗОПАСНОСТИ

1. Для обеспечения безопасности использование инструмента недееспособными, умственно отсталыми, необученными лицами и детьми до 14 лет без присмотра не допускается. Необходимо следить за тем, чтобы дети не играли с инструментом.
2. Перед использованием внимательно проверьте инструмент и аккумуляторную батарею. Немедленно остановите работы в случае обнаружения неисправностей и передайте его квалифицированному специалисту по техническому обслуживанию для ремонта. Не вскрывайте инструмент самостоятельно.
3. Для данной воздуходувки используйте только оригинальную перезаряжаемую ионно-литиевую аккумуляторную батарею. Заряжайте только с помощью зарядного устройства, поставляемого вместе с инструментом. Использование аккумуляторной батареи или зарядного устройства других типов, в том числе подделок, модифицированных аккумуляторных батарей или батарей других марок, представляет риск взрыва батареи, травмы и повреждения

оборудования.

4. При использовании воздуходувки надевайте очки, головные уборы и маски.
5. Во время работы не направляйте насадку на других людей.
6. Не допускайте попадания капель дождя, так как использование на мокрой поверхности может привести к поражению электрическим током. Храните в помещении.
7. Не закрывайте впускное и выпускное отверстия воздуходувки. Не допускайте блокирования впускного и выпускного отверстий воздуходувки для очистки загрязненных участков.  
Не используйте конические насадки, размер которых меньше, чем размер оригинальной насадки. Например, не прикрепляйте шланг меньшего диаметра к наконечнику насадки.  
Не используйте воздуходувку для продувки баллонов, резиновых лодок или подобных изделий. Работая электродвигатель представляет риск поломки вентилятора и получения тяжелой травмы. Горячий электродвигатель и цепь управления могут стать причиной пожара.
8. Не используйте воздуходувку вблизи открытых окон.
9. Используйте устройство только в рабочее время, а не ночью или поздно вечером, когда это может мешать окружающим.
10. Рекомендуется отделить мелкие частицы скребком или веником перед продувкой.
11. Обеспечьте опору для ног. При работе на высоте проверьте, что внизу нет посторонних лиц.
12. На запыленных участках рекомендуется слегка смочить поверхность или использовать распылители серийного производства.
13. Рекомендуется использовать длинную насадку, чтобы поток пара был близко к земле.
14. Не вставляйте пальцы или другие предметы во впускное и выпускное отверстия воздуходувки.
15. Всегда используйте пылевой мешок для сбора мусора.
16. Не убирайте тлеющую табачную золу / металлические опилки сразу после резки, винты, гвозди или подобные предметы.

#### СОХРАНИТЕ НАСТОЯЩЕЕ РУКОВОДСТВО.



**ПРЕДУПРЕЖДЕНИЕ! НЕПРАВИЛЬНОЕ использование или несоблюдение правил техники безопасности, изложенных в данном руководстве по эксплуатации, может привести к серьезным травмам.**

### Принцип работы и технические характеристики

Данное устройство предназначено для удаления пыли с верстаков, уборки сада и выдувания невидимой пыли в обычных условиях окружающей среды. Устройство представляет собой ручной электроинструмент с электродвигателем, работающим от сменной аккумуляторной батареи. Характеристика безопасности должны отвечать требованиям стандарта GB3883.1 «Безопасность ручных переносных электроинструментов и садового инвентаря», приложение К «Инструменты для аккумуляторных батарей и аккумуляторные блоки».

## ТЕХНИЧЕСКИЕ ХАРАКТЕРИСТИКИ

Модель		KDQF32
Напряжение аккумулятора		18 В ==
Частота вращения	1-я скорость	11000 об/мин
	2-я скорость	15000 об/мин
	3-я скорость	18000 об/мин
Объем воздуха	1-я скорость	1,9 м <sup>3</sup> /мин
	2-я скорость	2,6 м <sup>3</sup> /мин
	3-я скорость	3.11 м <sup>3</sup> /мин
Масса нетто (без батарейного блока)		1.3 кг

## ОБЩЕЕ ОПИСАНИЕ

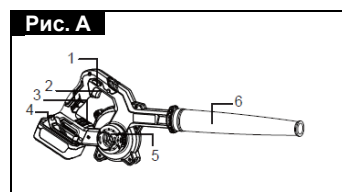
1. Перед выполнением каких-либо работ (например, замена инструмента, проверка, техническое обслуживание, транспортировка, хранение и др.) необходимо установить регулятор увеличения и уменьшения уровня в нейтральное положение (кнопка блокировки выключателя) и снять аккумуляторный блок.
2. Перед использованием инструмента необходимо проверить, правильно ли установлен аккумуляторный блок.
3. Во время зарядки аккумуляторная батарея и зарядное устройство нагреваются. Это нормальная ситуация.
4. Не заряжайте поврежденный аккумуляторный блок.
5. По завершении зарядки сначала отключите зарядное устройство, затем снимите с него аккумуляторную батарею. Не оставляйте надолго аккумуляторную батарею в зарядном устройстве.
6. Не подключайте аккумуляторную батарею к зарядному устройству, если инструмент не используется.
7. Не пытайтесь разобрать аккумуляторный блок. При необходимости технического обслуживания или ремонта обратитесь к квалифицированному специалисту по техническому обслуживанию. Неправильная сборка может привести к поражению электрическим током или пожару.
8. Не используйте короткозамыкатель для аккумуляторного блока.
9. Не сжигайте аккумуляторную батарею. При воздействии пламени она может взорваться.
10. Не бросайте и не подвергайте аккумуляторный блок вибрации или ударам.
11. Не используйте аккумуляторный блок в качестве молотка. Удар по аккумуляторному блоку может привести к короткому замыканию, пожару или взрыву.
12. Храните аккумуляторную батарею вдали от источников тепла и высокой температуры. **СУЩЕСТВУЕТ ОПАСНОСТЬ ВЗРЫВА!** Никогда не устанавливайте аккумуляторную батарею на радиаторе и не подвергайте солнечным лучам на длительный срок, так как это может привести ее повреждению в результате перегрева.
13. Обеспечьте хорошую вентиляцию на рабочем месте. Токсичные газы, выпускаемые из аккумуляторных блоков, которые используются в нарушение правил или повреждены, могут привести к травме. Храните аккумуляторную батарею вдали от источников тепла и высокой температуры. **СУЩЕСТВУЕТ ОПАСНОСТЬ ВЗРЫВА!** Никогда не устанавливайте аккумуляторную батарею на радиаторе и не подвергайте солнечным лучам на длительный срок, так как это может привести ее повреждению в результате перегрева.
14. Перегрев или образование коррозии на аккумуляторной батарее могут привести к утечке электролита и попаданию последнего на соседние компоненты. Почистите или при необходимости замените их. В случае попадания электролита на кожу сначала промойте пораженный участок мылом, затем промойте водой с добавлением лимонного сока и уксуса. В случае попадания электролита в глаза промойте их чистой водой и незамедлительно обратитесь к врачу.
15. Если по каждой зарядки срок службы аккумуляторного блока значительно снижается, замените аккумуляторный блок новым или передайте в центр технического обслуживания для проверки.
16. Аккумуляторный блок должен быть защищен от воздействия влаги и плесени. Не допускайте попадания воды или капель дождя.
17. Храните аккумуляторный блок полностью заряженным.
18. Аккумуляторный блок должен храниться при температуре окружающей среды 0–45 °С. На мощность аккумуляторного блока влияет слишком высокая или слишком низкая температура окружающей среды в период его хранения.
19. Храните аккумуляторный блок вдали от других металлических предметов, таких как канцелярские скрепки, монеты, ключи, гвозди, винты или другие небольшие металлические предметы, которые могут привести к соединению контактов аккумуляторного блока. Короткое замыкание на аккумуляторном блоке может привести к образованию искр, ожогам или пожару.
20. Не утилизируйте бракованные аккумуляторные блоки с обычным бытовым мусором. В противном случае это может привести к пожару.
21. Соберите поврежденные аккумуляторные блоки и передайте

их на полигон или утилизируйте экологически безопасным способом.

22. Не заряжайте аккумуляторный блок при комнатной температуре ниже 10 °С или выше 50 °С. При комнатной температуре ниже 0 °С зарядка запрещена.

**СОХРАНИТЕ НАСТОЯЩЕЕ РУКОВОДСТВО.**

## ОПИСАНИЕ РАБОТЫ



1. Кнопка блокировки выключателя
2. Триггерный переключатель
3. Регулятор скорости
4. Кнопка на аккумуляторном блоке
5. Пылепоглотительная соединительная насадка
6. Продувочная труба

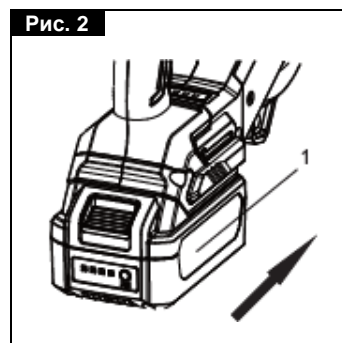
## ИНСТРУКЦИИ ПО ЭКСПЛУАТАЦИИ

Аккумуляторный блок поставляется в частично заряженном состоянии. Чтобы обеспечить максимальную мощность аккумуляторной батареи, необходимо полностью зарядить аккумуляторный блок в зарядном устройстве перед первым использованием.

### Установка и снятие аккумуляторного блока

\*Примечание: Разрешено использование только рекомендованного типа аккумуляторного блока. Использование аккумуляторных блоков других марок представляет риск получения травмы и повреждения оборудования в результате взрыва блока.

Как показано на рисунке ниже, во время установки аккумуляторного блока убедитесь, что он правильно вставлен в корпус. Обязательно вставляйте его до «щелчка», который указывает на то, что блок надежно закреплен в инструменте. В противном случае аккумуляторный блок может выпасть из инструмента и нанести травму оператору или другим людям. Не прикладывайте силу и не вбивайте аккумуляторный блок с помощью других предметов.

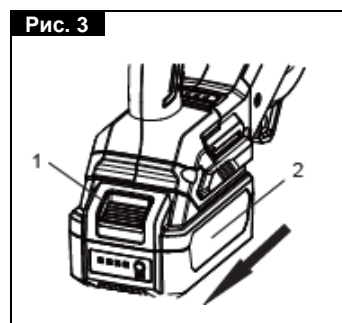


1. Аккумуляторный блок

### Установка аккумуляторного блока

Аккумуляторная батарея устанавливается под рукояткой инструмента. Нажмите кнопку аккумуляторного блока и выньте аккумуляторный блок.

**ОСТОРОЖНО! Не вытягивайте аккумуляторную батарею постоянно.**

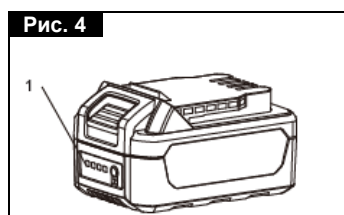


1. Кнопка на аккумуляторном блоке
2. Аккумуляторный блок



### Индикатор заряда аккумуляторной батареи

При нажатии кнопки заряда или пуска индикатор заряда отобразит уровень заряда аккумуляторного блока. На это указывает состояние четырех светодиодных индикаторов (далее по тексту красный индикатор).



1. Индикатор заряда аккумуляторной батареи

Значения питания приведены в таблице ниже.

Красный цвет	Примерно оставшийся заряд
4 красных индикатора горят постоянно	75–100 %
3 красных индикатора горят постоянно	50–75 %
2 красных индикатора горят постоянно	25–50 %
1 красный индикатор горит постоянно	10–25 %

### • Непрерывный режим работы

После непрерывного режима работы инструмента, до разрядки аккумуляторной батареи, охладите инструмент в течение 15 минут, затем замените аккумуляторный блок для работы в непрерывном режиме.


### • Защита от перезаряда


Инструмент оснащен функцией защиты от перезаряда при низком заряде аккумуляторной батареи. При размыкании цепи защиты инструмент остановится.

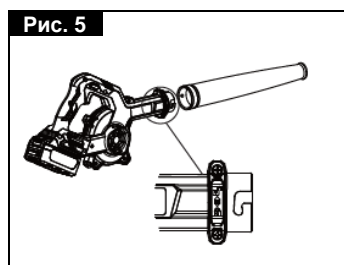
### • Утилизация бракованных аккумуляторных блоков

Для защиты окружающей среды обеспечьте правильную переработку или утилизацию аккумуляторных блоков. В аккумуляторной батарее содержится литий. Свяжитесь с местным сервисным центром для получения информации о переработке и/или утилизации. Извлеките разряженный аккумуляторный блок и обмотайте полюсный порт прочной изолянтной лентой во избежание короткого замыкания и утечки. Не пытайтесь вскрыть или снять какой-либо компонент.

### Инструкции по эксплуатации:

Как показано на рисунке ниже, подсоедините воздуховод к продувочному отверстию воздуходувки и поверните до упора в сторону знака  для завершения установки;

Для разборки поверните до упора в сторону знака  и вытяните.



### • Использование выключателей

Чтобы запустить инструмент, просто нажмите кнопочный выключатель. Инструмент остановится, когда кнопочный выключатель будет отпущен.

Примечание: перед установкой аккумуляторного блока в инструмент проверьте, правильно ли работает кнопочный выключатель и может ли он вернуться в выключенное положение после отпускания.

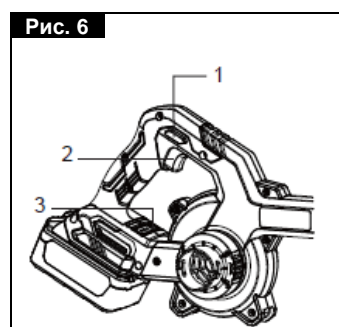
### • Использование кнопки регулирования скорости

В инструменте предусмотрено три скорости, переключение которых может выполняться с помощью кнопки регулирования скорости. Нажмите один раз, чтобы проверить текущую передачу, на которую указывает номер на индикаторе на панели

управления скоростью.

### • Использование кнопки блокировки выключателя

Нажмите полностью и удерживайте кнопочный выключатель. Затем переместите кнопочный выключатель влево или вправо и отпустите выключатель. Инструмент может работать постоянно без нажатия выключателя вручную.

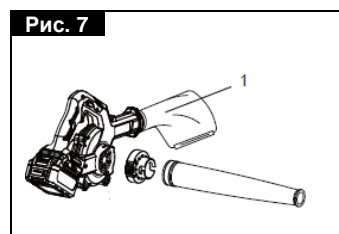


1. Блокирующий выключатель  
2. Триггерный переключатель  
3. Кнопка регулирования скорости

### • Всасывание пыли

При необходимости использования пылесоса необходимо выровнять воздуховод по поверхности всасывания. Поверните в сторону отметки до упора, подсоедините трубку для всасывания воздуха к отверстию для всасывания пыли на инструменте и поверните в том же направлении. Наконечник, установите пылевой мешок.

\* Примечание: поскольку двигатель является электромагнитным, инструмент не может использоваться для всасывания металлического порошка и других примесей. В противном случае это может привести к повреждению двигателя.

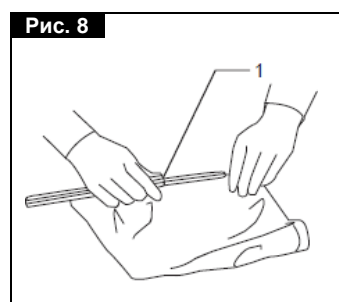


1. Пылевой мешок

### Проверка крепежных винтов

Результат удаления пыли должен проверяться регулярно. После всасывания пыли откройте закрывающую планку и вытрусите содержимое пылевого мешка.

\* Примечание: чтобы не допустить вызываемого пылью раздражения во время работы, необходимо надевать очки и маски.



1. Закрывающая планка

**Символ**



Прочитайте руководство по эксплуатации.



Используйте средства защиты органов слуха.



Используйте пылезащитную маску.



Используйте средства защиты глаз.



Не подвергайте воздействию влаги.



Не утилизируйте электрооборудование вместе с бытовыми отходами.

# ТЕХНИЧЕСКОЕ ОБСЛУЖИВАНИЕ

## Отложения:

Если нет необходимости использовать инструмент в течение длительного периода времени, снимите аккумуляторный блок. Храните аккумуляторные блоки вдали от металлических предметов, таких как канцелярские скрепки, монеты, гвозди, винты или другие небольшие металлические предметы. Эти предметы могут вызывать замыкание двух контактов аккумуляторной батареи. Такое короткое замыкание контактов может привести к пожару или взрыву.

## Очистка воздушников:

Вентиляционные отверстия инструмента должны содержаться в чистоте. Всегда проводите регулярную очистку или удаляйте возникающие засоры. Проверьте крепежный винт. Всегда проверяйте, надежно ли затянуты крепежные винты. Немедленно затяните ослабленные винты во избежание аварии.

## Очистка:

Для очистки инструмента категорически запрещается использовать воду или химические очистители. Вытирайте ручки сухой тканью. Не допускайте скопления густой смазки.

Для обеспечения безопасности и надежности передайте инструмент в центр технического обслуживания компании.

Стандартные приспособления\*

## Примечание:

Не все рисунки и таблицы или инструкции, приведенные в приложении, включены в объем поставки.

Пылевой мешок

Продувочная труба

Аккумуляторный блок

Зарядное устройство

Неисправность	Причина	Способ устранения
Инструмент не работает, хотя аккумуляторная батарея не повреждена и полностью заряжена	Плохой контакт между аккумуляторным блоком и инструментом	Установить аккумуляторный блок на место.
	Детали инструмента повреждены	Вернуть инструмент на завод-изготовитель или ремонтный цех для ремонта.
Инструмент внезапно останавливается	Аккумуляторный блок разряжен.	Повторно зарядить или полностью заменить заряженный аккумуляторный блок.
	Защита от высокой температуры или перегрузки	Дать инструменту и аккумуляторному блоку остыть.
	Детали инструмента повреждены	Вернуть инструмент на завод-изготовитель или ремонтный цех для ремонта.
Чрезмерный шум и высокая температура инструмента	В инструмент попала пыль или железные опилки	Почистить инструмент.
	Детали инструмента повреждены	Вернуть инструмент на завод-изготовитель или ремонтный цех для ремонта.



## ОСМОТР И ОБСЛУЖИВАНИЕ

### **ПРОВЕРКА**

После прохождения регулярной проверки необходимо сделать отметку «проверено» на соответствующей части инструмента. Отметка «соответствует» должна быть отчетливой и правильной и включать как минимум следующую информацию: номер инструмента, название или штамп подразделения, выполняющего проверки, имя или штамп специалиста по проверке, срок действия.

В случае возврата или получения инструмента обратно пользователь должен провести текущий осмотр. Перед использованием оператор должен провести текущий осмотр инструмента.

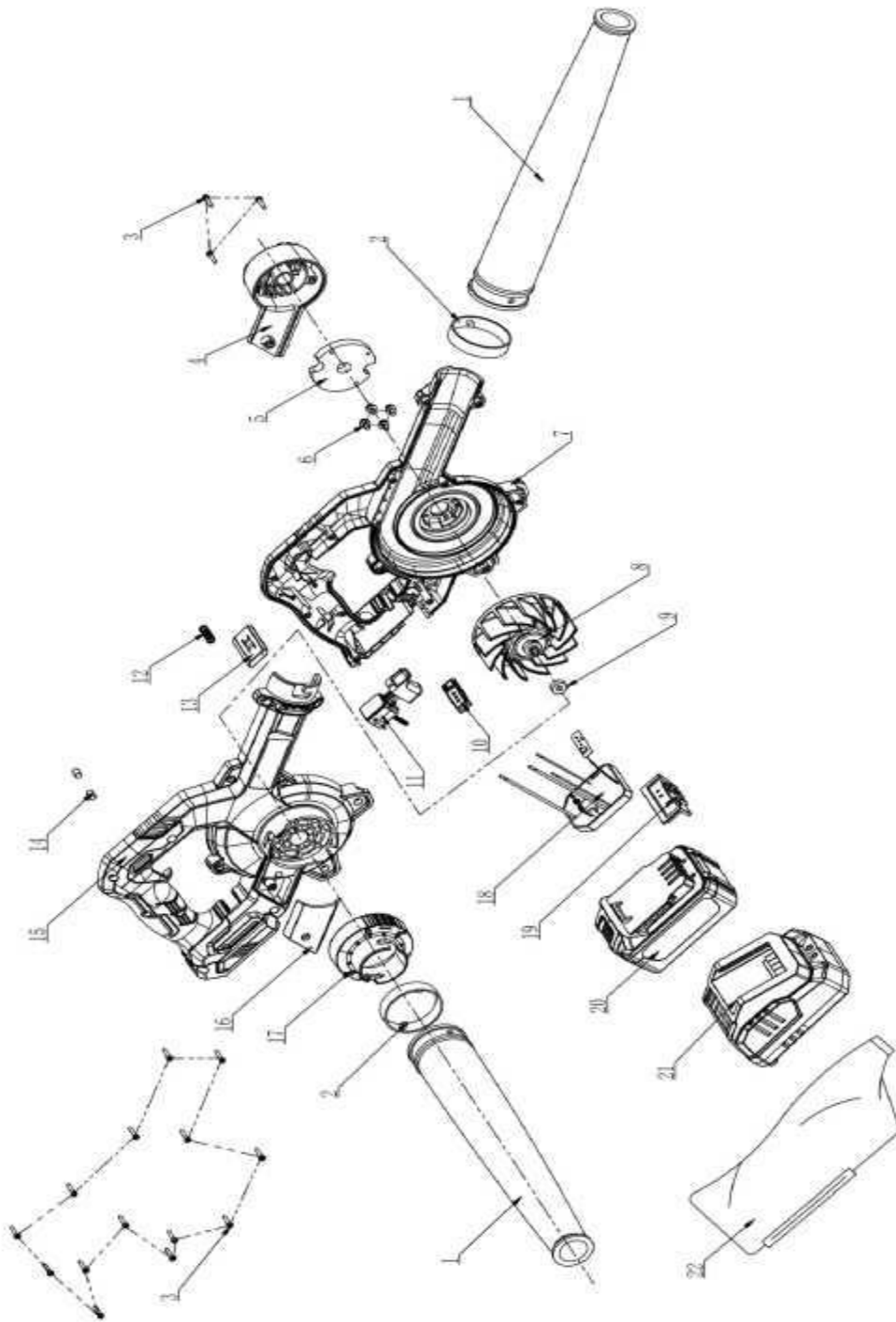
Циклы проверки должны быть сокращены. В сезон сильных дождей проверки должны проводиться своевременно. Проверку инструмента должен проводить штатный персонал. Выполнять проверку как минимум раз в год в зонах высоких температур и влажности, с частыми колебаниями температуры или плохими условиями для обслуживания.

### **Техническое обслуживание**

Техническое обслуживание инструмента должно проводиться только в той ремонтной мастерской, которая утверждена производителем. Пользователь и отдел по техническому обслуживанию не должны произвольно изменять исходные расчетные параметры инструмента и заменять материалами с худшими рабочими характеристиками, а также материалами, деталями и компонентами, которые не соответствуют первоначальным техническим характеристикам.

## ПОЯСНЕНИЯ К ЧЕРТЕЖУ ОБЩЕГО ВИДА

1	Продувочная труба	12	Пружина 0,6*6,7*26
2	Стальной хомут для продувочной трубы	13	Блокирующий выключатель
3	Самонарезающий винт с цилиндрической скругленной головкой и крестообразным шлицем St3.5x16ST3.5x16	14	Резиновый палец
4	Торцевая крышка, левая	15	Корпус двигателя, правый
5	Фильтровальная салфетка	16	Торцевая крышка, правая
6	Самонарезающий винт с цилиндрической скругленной головкой и крестообразным шлицем (с пружиной и плоской шайбой)	17	Патрубок устройства для очистки
7	Левый кожух	18	Контроллер в сборе
8	Электрические компоненты	19	Патрон аккумуляторной батареи
9	Шариковый подшипник с глубоким желобом	20	Аккумуляторный блок 20 В в сборе
10	Панель настройки крутящего момента	21	Зарядное устройство 20 В в сборе
11	Выключатель	22	Пылевой мешок в сборе



JIANGSU DONGCHENG M&E TOOLS CO., LTD,  
адрес: Power Tools Industrial Park of Tianfen, Qidong City, Jiangsu  
Province, China.  
+86-(400-182-5988)  
<https://dcktool.ru/>