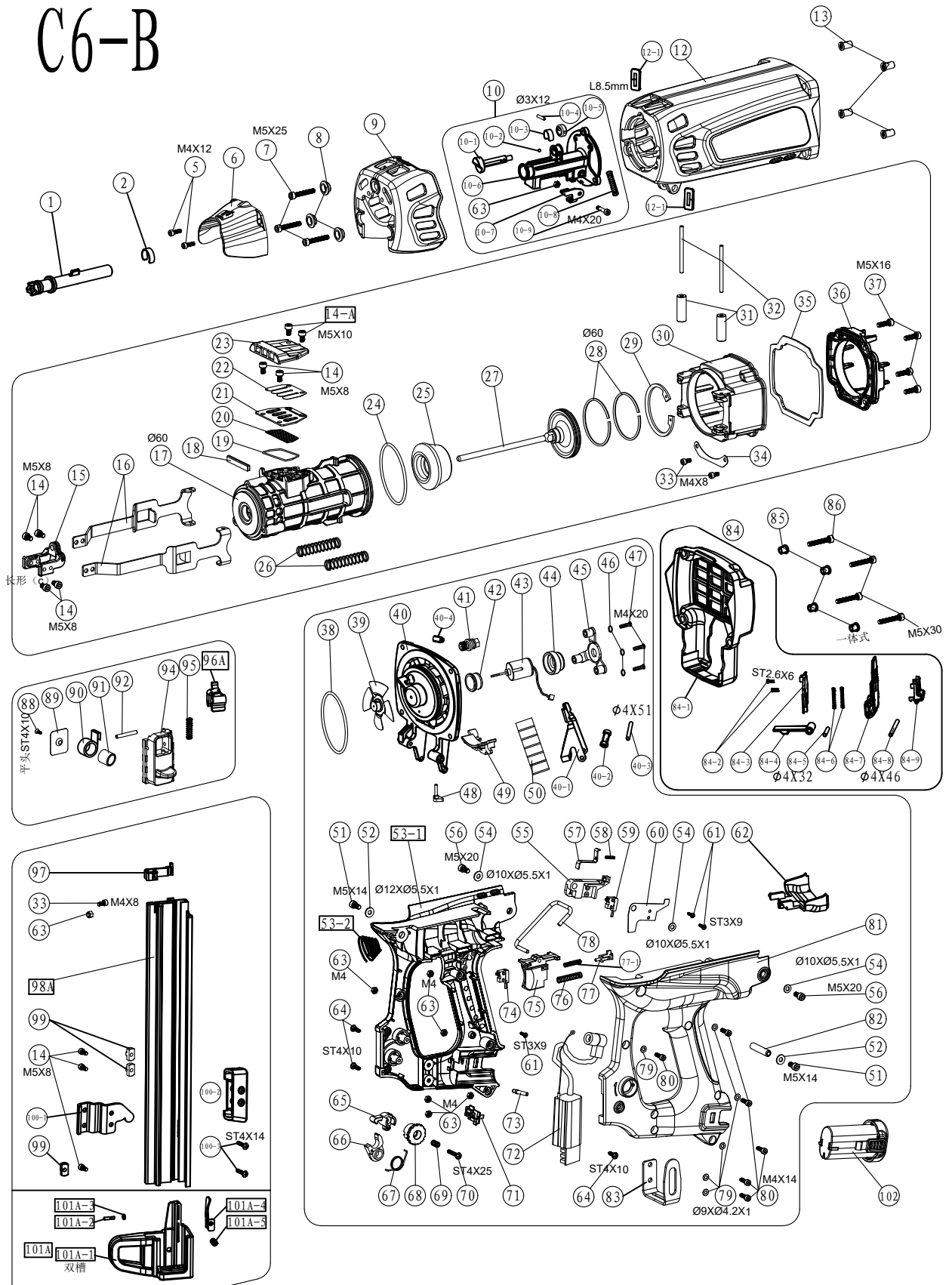


# C6-B



1-102没有3, 4, 11, 87, 93

标记	处数	签字	日期	C6爆炸图			C6B
设计		马志刚	2019.1.12				
CAD制图				图样标记	比例	1:1	
校对					重量		
审核	姓名			共 页	第 页	数量	1

成都宾森机械工具有限公司